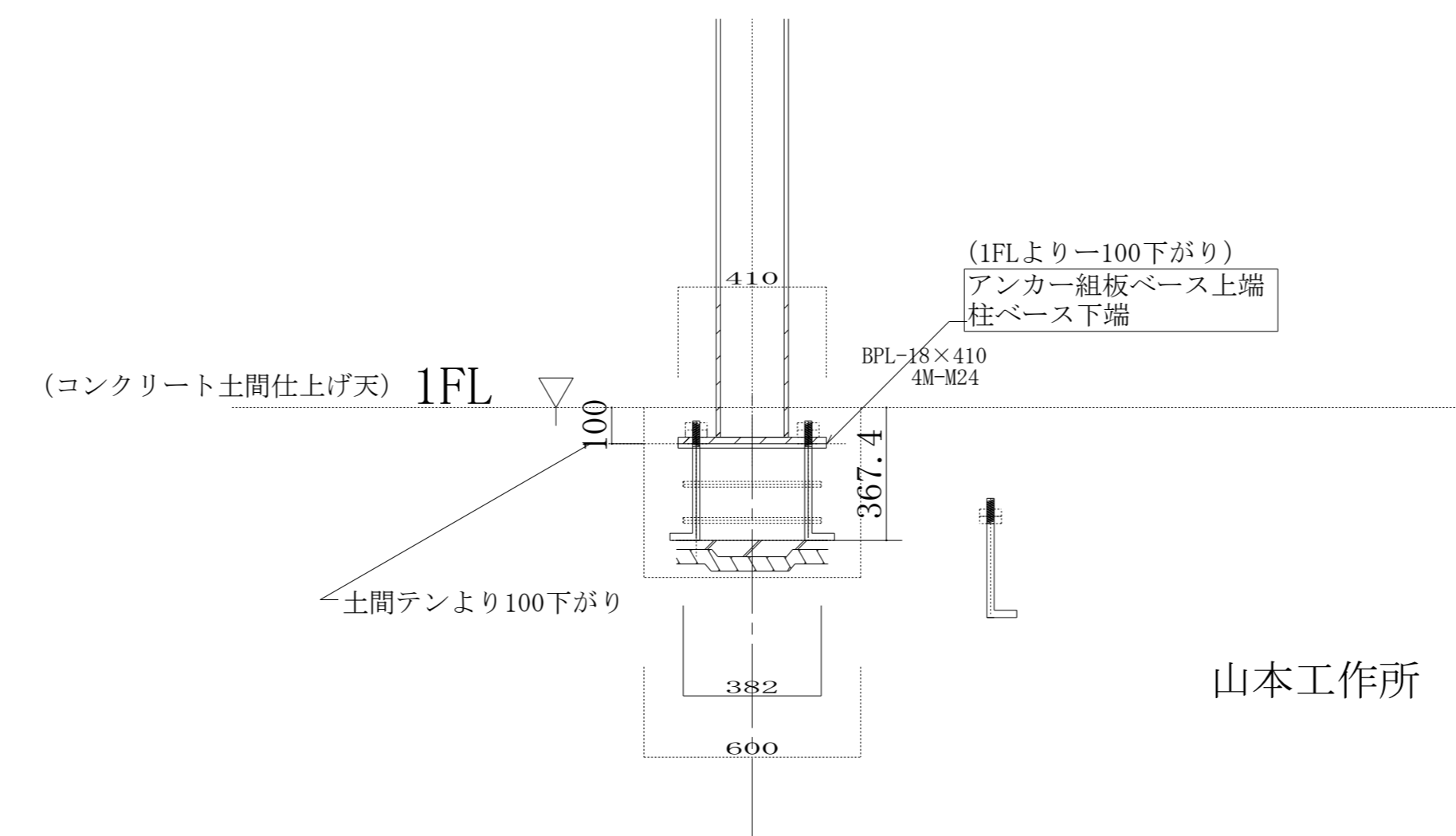
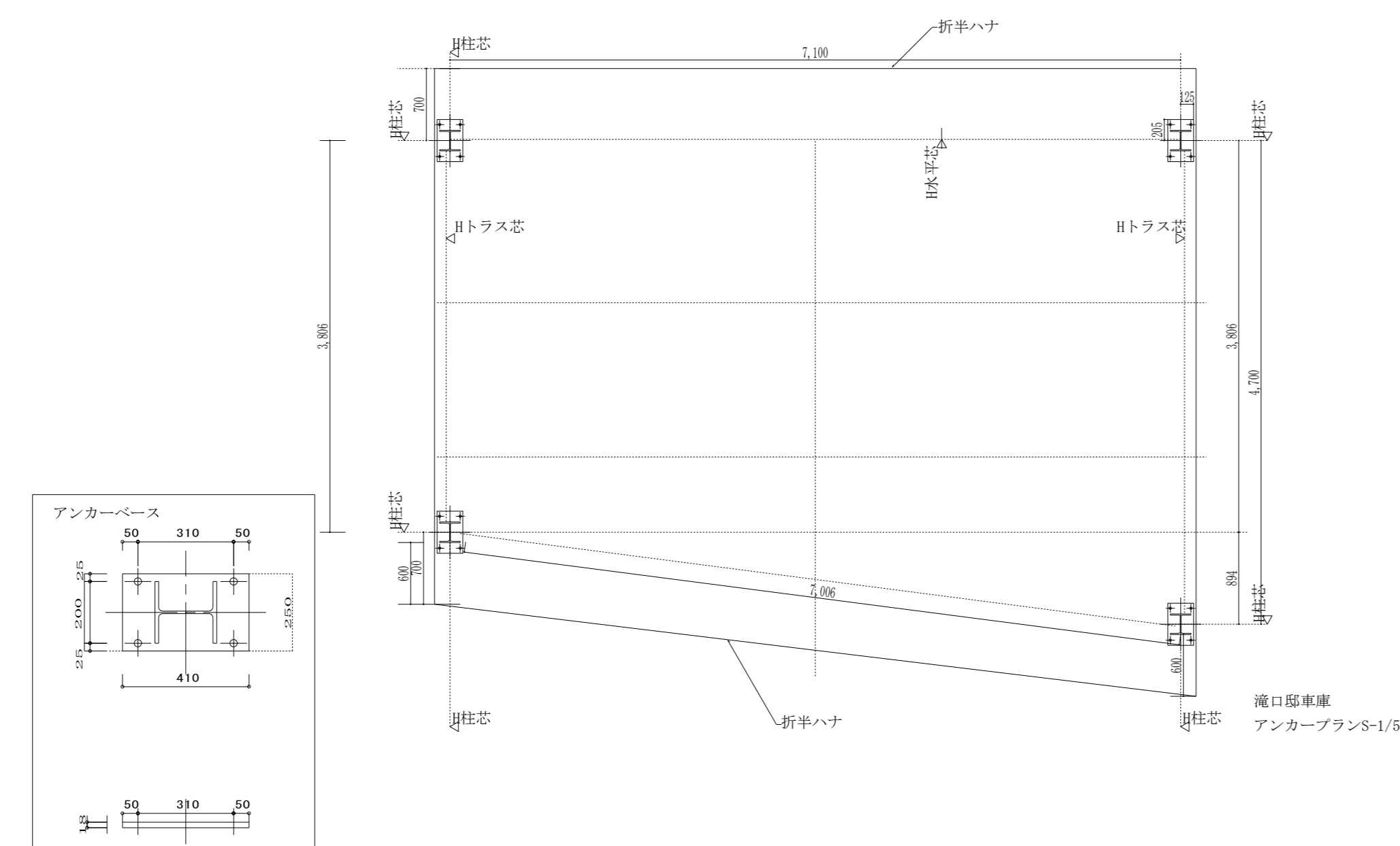


材料注文書 2013年 6月 17日 物件名 滝口居隣新規車庫 材料注文表 1 ページ

品名	材料	定尺長さ	単価	数量	重量
	H250×125×6×9 (R25)	7m	8/80	2本	206
	H250×125×6×9 (R25)		8/80	—	—
	H244×175×7×11 (R244)	7m	8/80	2本	610
	H244×175×7×11 (R244)		8/80	—	—
	H175×90×5×8 (R17)	7m	8/82	2本	252
	H200×200×8×12 (R)	7m	8/80	2本	698
	(脚) C-形鋼 3×100×50×20	7m	8/105	2本	56.8
		11m	8/105	1本	44.7
めっきプレス	16mmプレス (メッキ)	総合全長 L-1090	@3600/本	2本	
フランジ、キューブ用PL		総合全長 L-3250	@3800/本	1本	
		総合全長 L-1705	@3450/本	1本	

発注担当 本多 様 山本工作所 連絡電話 0283-43322

アンカー処理 (滝口邸)



山本工作所

