



2012年2月完成例(石川県**邸様)

- びくともしない3層フロアフレーム** 各スクエアーが独立した枠組みで大人がゆすぶっても微動だにしないフレームです。
- 10mmの中空ポリカーネードを使用** 軽量性・耐衝撃性、耐候性・採光性に優れながら 使用温度は-40℃から+120℃までと広い。
- 外壁は、簡単に取り外しお掃除も簡単** サンドイッチで挟まれる中空ポリカーネードは、横方向穴位置によってははさまれているので穴にボルトが入っている限り外壁材が飛ばされることはありません。軽く手で絞める程度でおさまっているので簡単に外してお掃除も簡単です。
- フルオーダーでピッタリサイズ** 今回のお客様は、遮光性と耐久性にこだわりがありました。また、単に明り取りのために普通使われる波板などを使用したくないとのご要望でした。当社も今回の外壁材の使用にあたりご提案させてもらい、楽しい仕事が出来ました。

[鉄骨金物ガレージ修理作成事業](#) [特許仏壇洗浄事業](#)
[仏壇洗浄石川](#) 検索 山本工作所

ご連絡は、担当者090-9769-7448までお願いします。
お見積りご相談無料



2012年2月完成例(石川県**邸様)

- びくともしない3層フロアフレーム** 各スクエアーが独立した枠組みで大人がゆすぶっても微動だにしないフレームです。
- 10mmの中空ポリカーネードを使用** 軽量性・耐衝撃性、耐候性・採光性に優れながら 使用温度は-40℃から+120℃までと広い。
- 外壁は、簡単に取り外しお掃除も簡単** サンドイッチで挟まれる中空ポリカーネードは、横方向穴位置によってははさまれているので穴にボルトが入っている限り外壁材が飛ばされることはありません。軽く手で絞める程度でおさまっているので簡単に外してお掃除も簡単です。
- フルオーダーでピッタリサイズ** 今回のお客様は、遮光性と耐久性にこだわりがありました。また、単に明り取りのために普通使われる波板などを使用したくないとのご要望でした。当社も今回の外壁材の使用にあたりご提案させてもらい、楽しい仕事が出来ました。

[鉄骨金物ガレージ修理作成事業](#) [特許仏壇洗浄事業](#)
[仏壇洗浄石川](#) 検索 山本工作所

ご連絡は、担当者090-9769-7448までお願いします。
お見積りご相談無料





















Panasonic







Panasonic





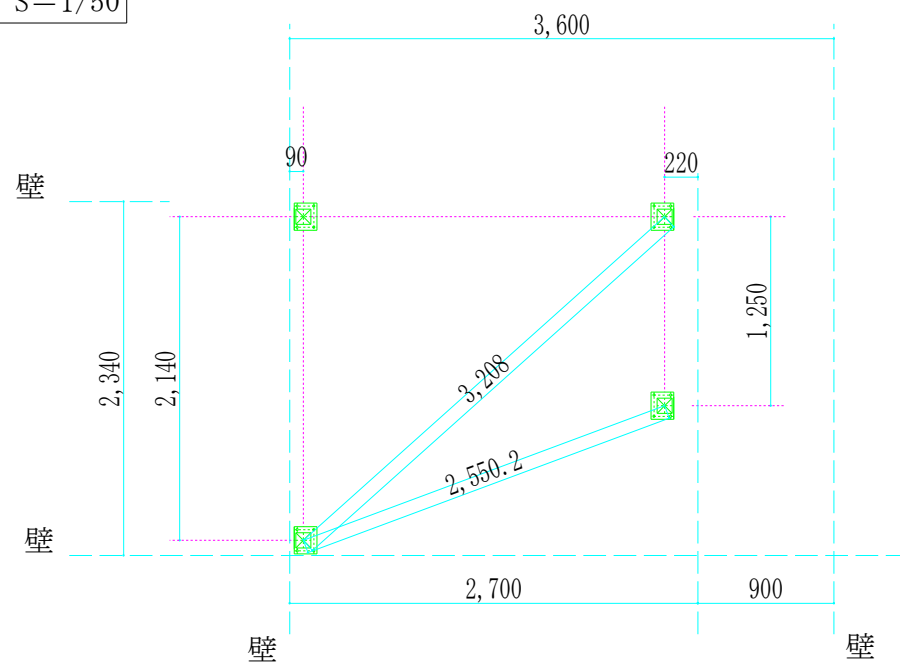


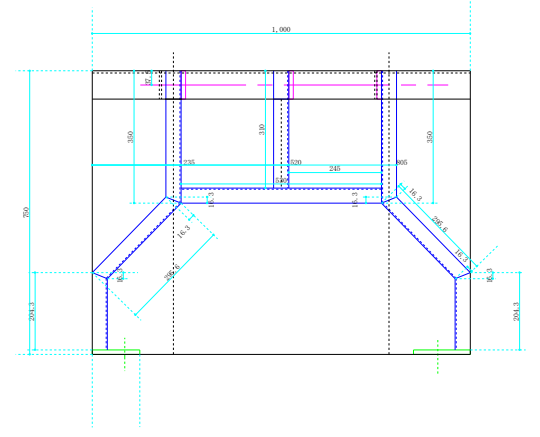
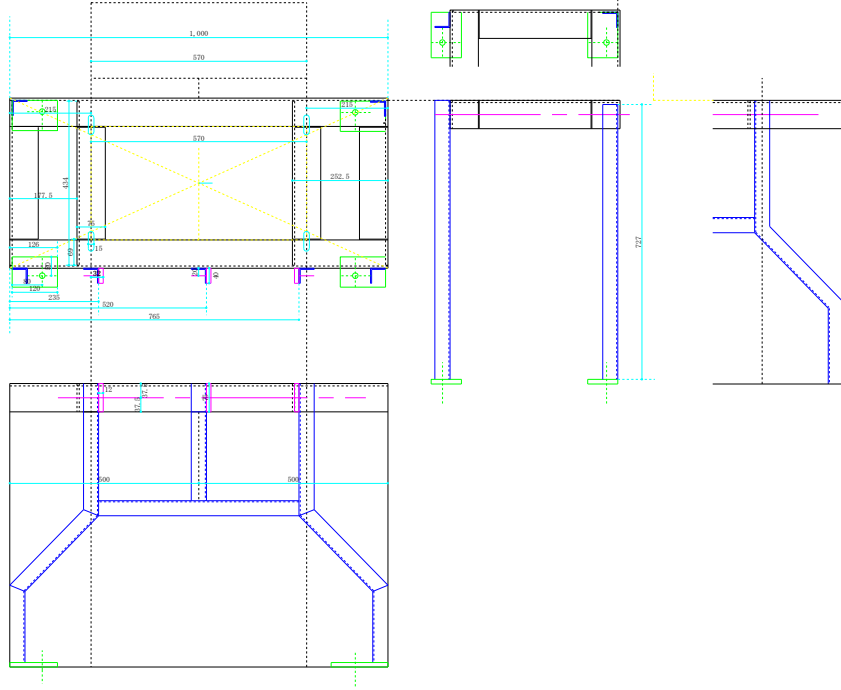


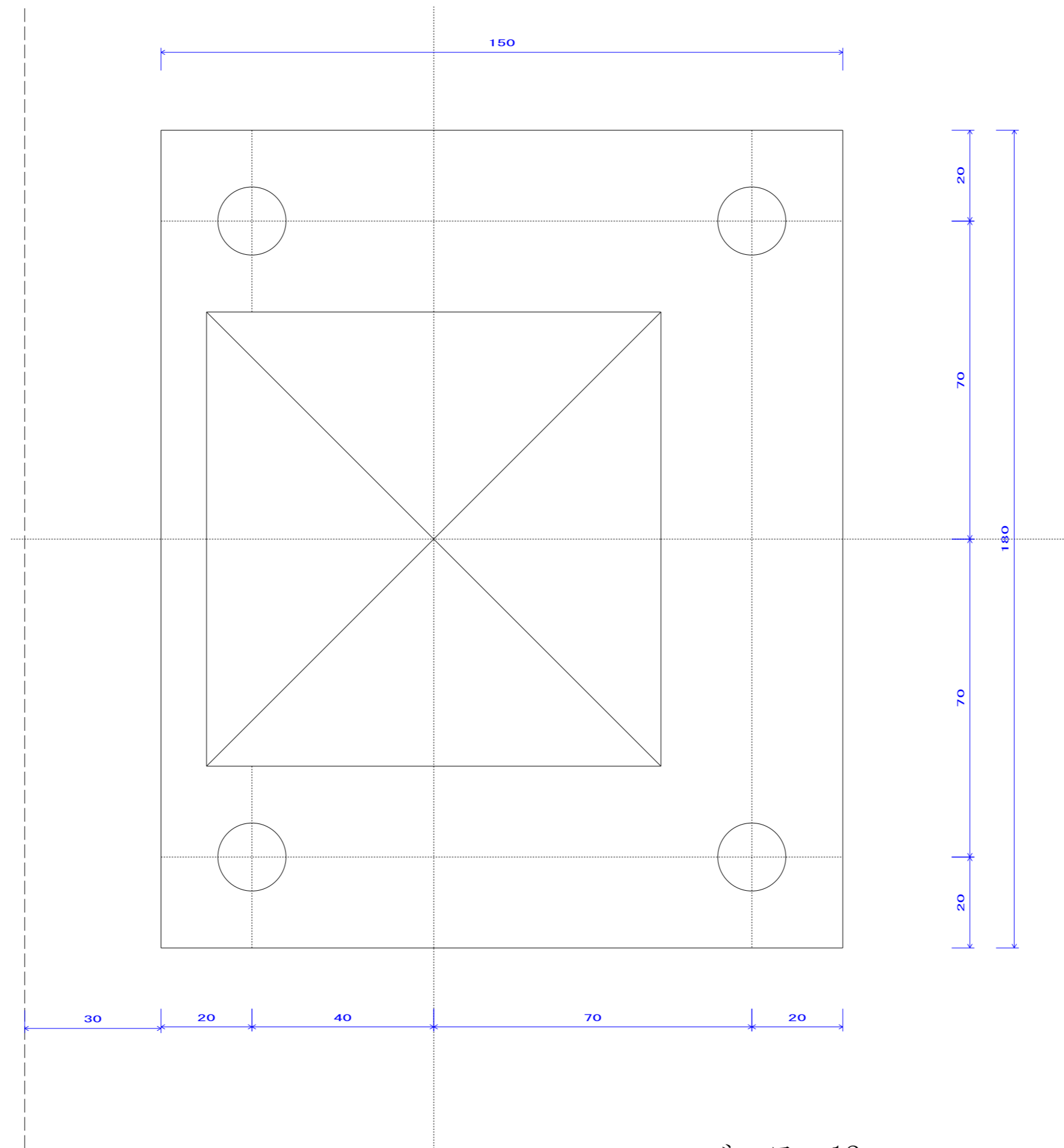




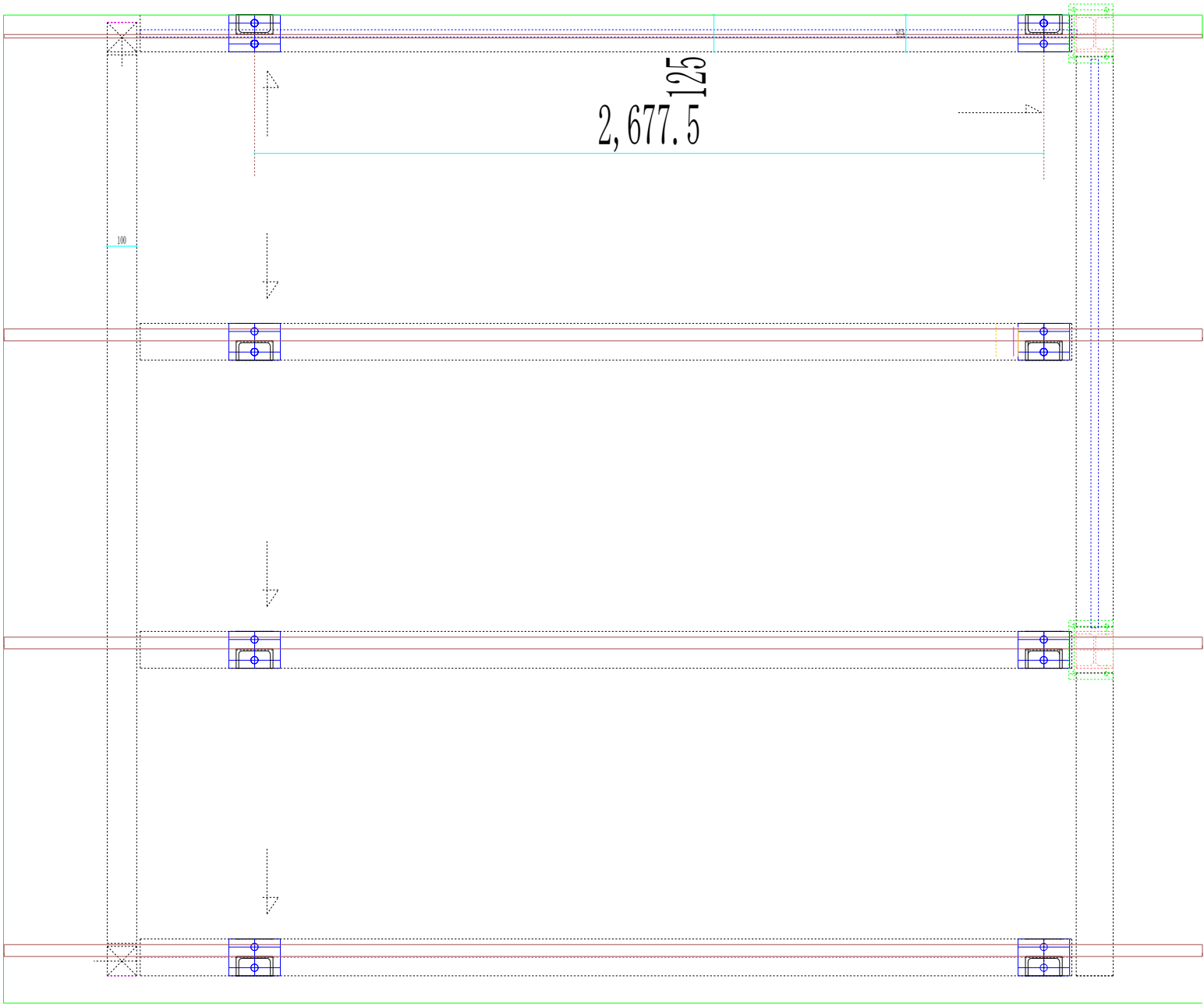
アンカープラン S=1/50

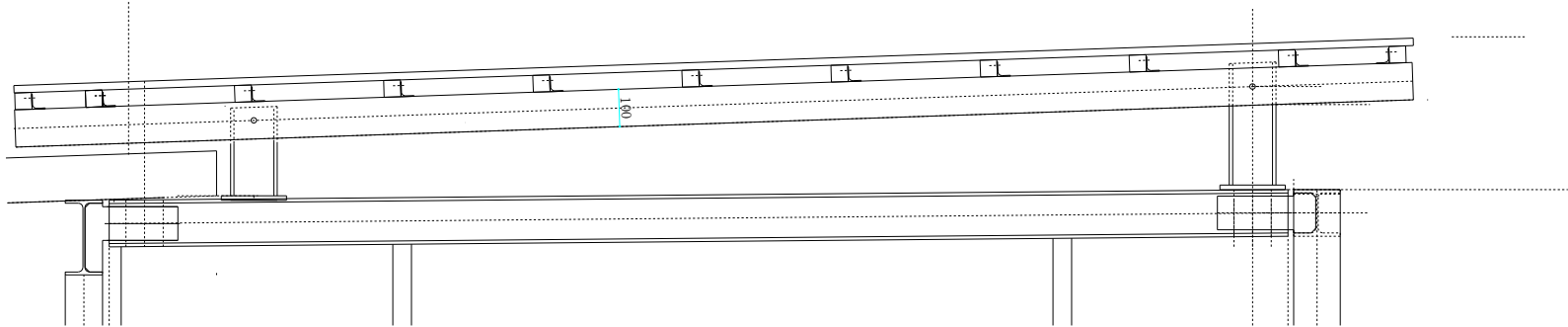
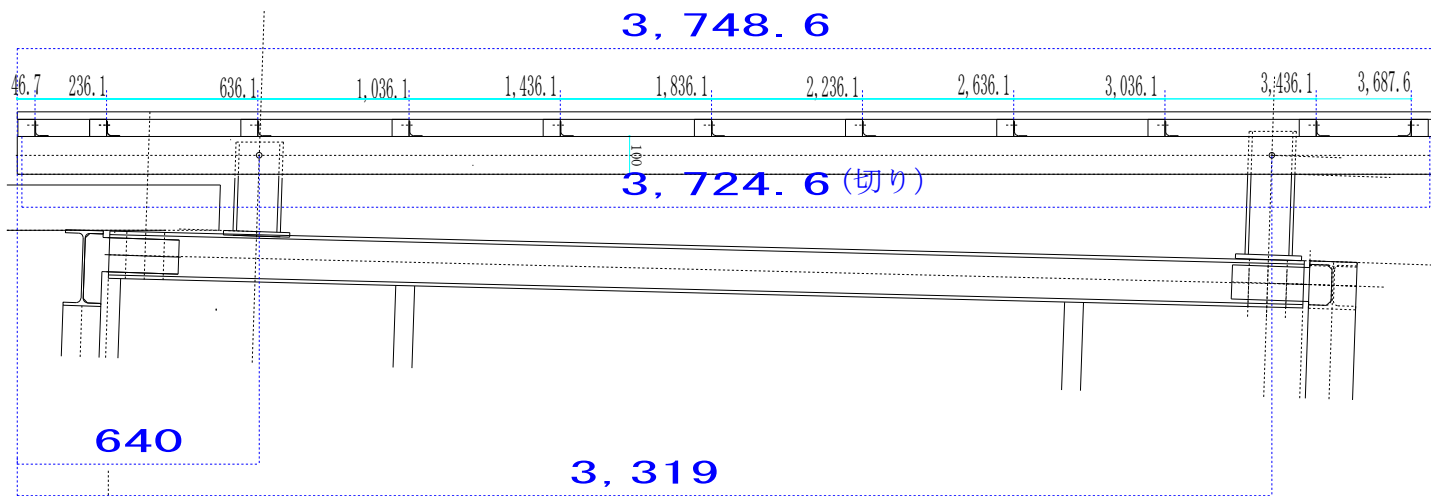




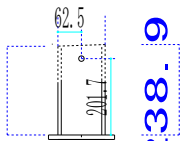


ベース 12mm

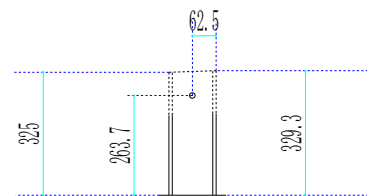




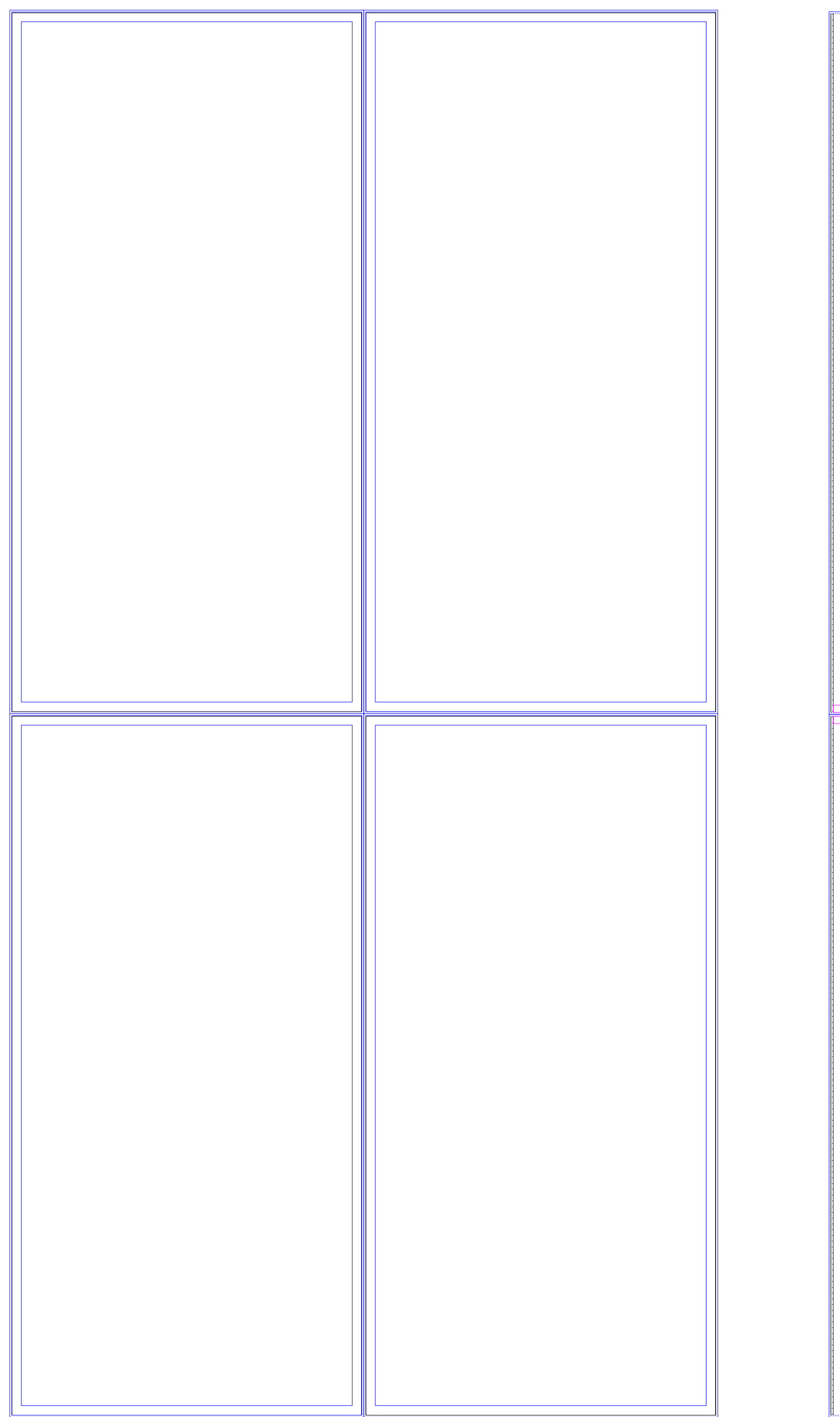
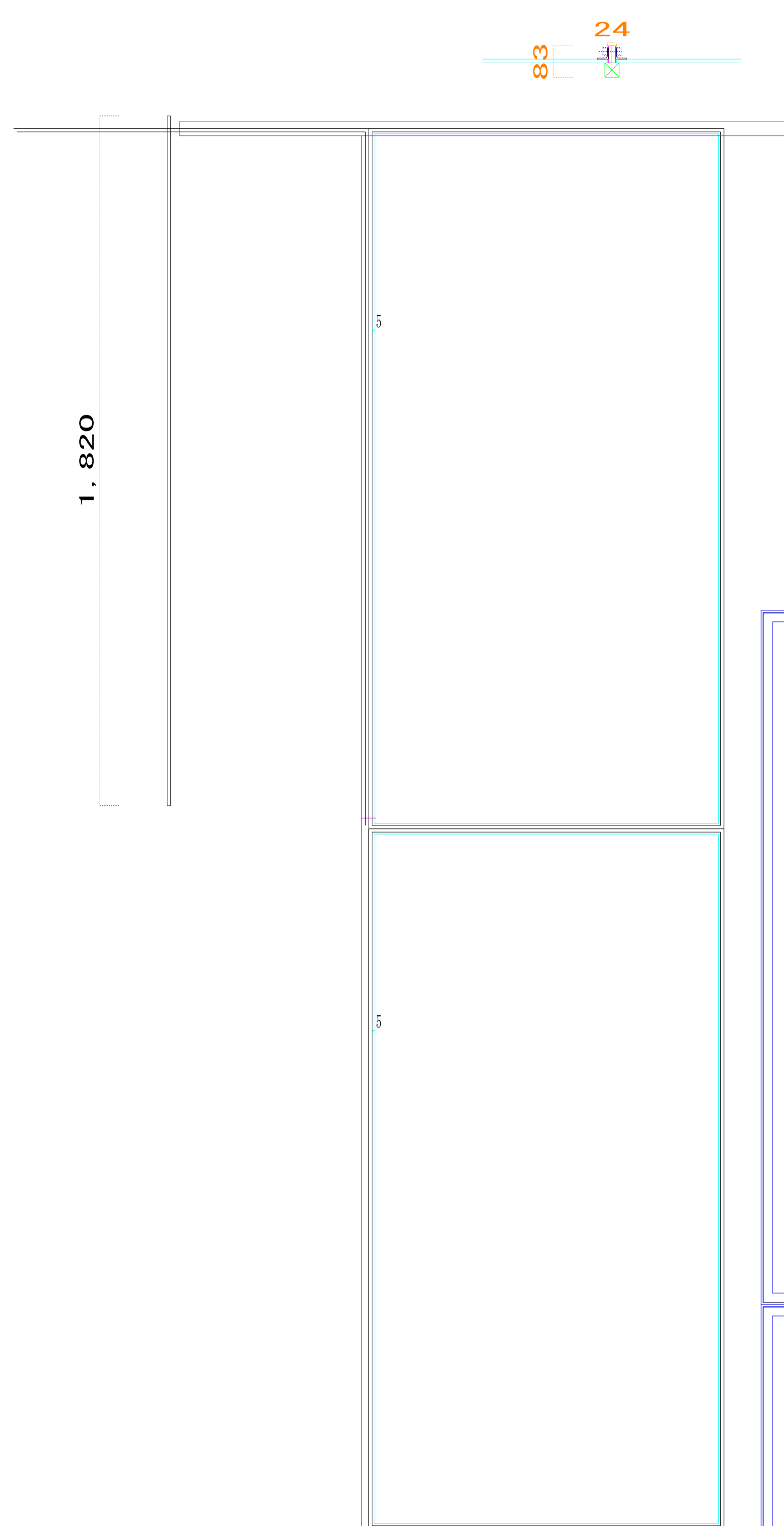
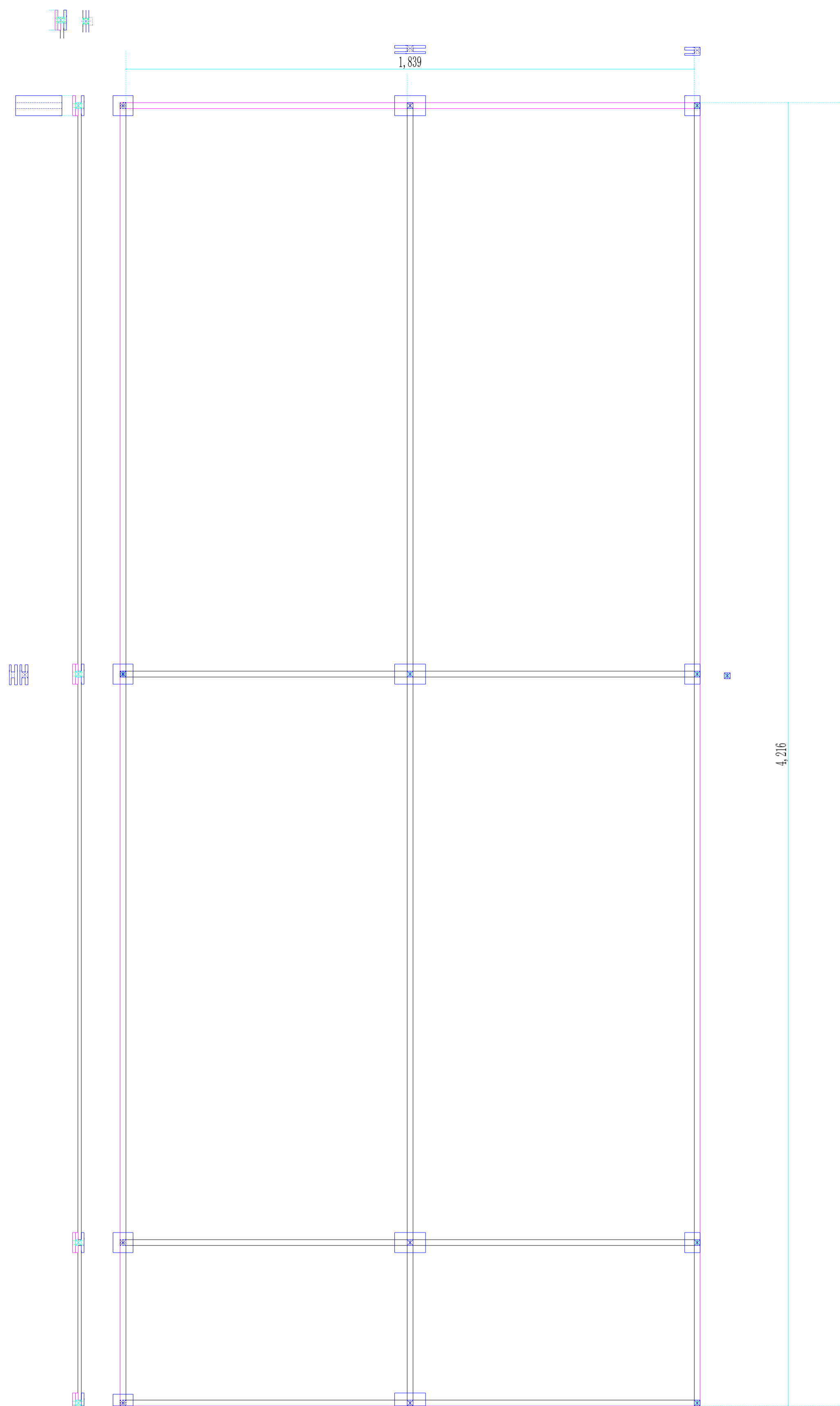
234.6



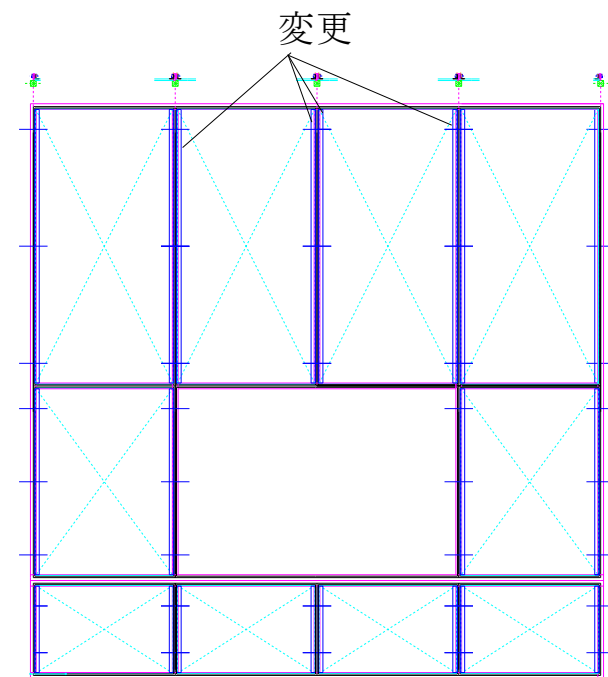
238.9



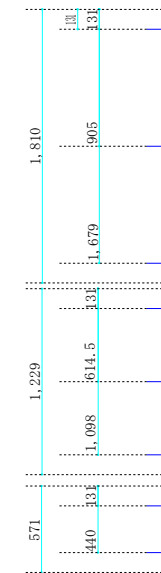
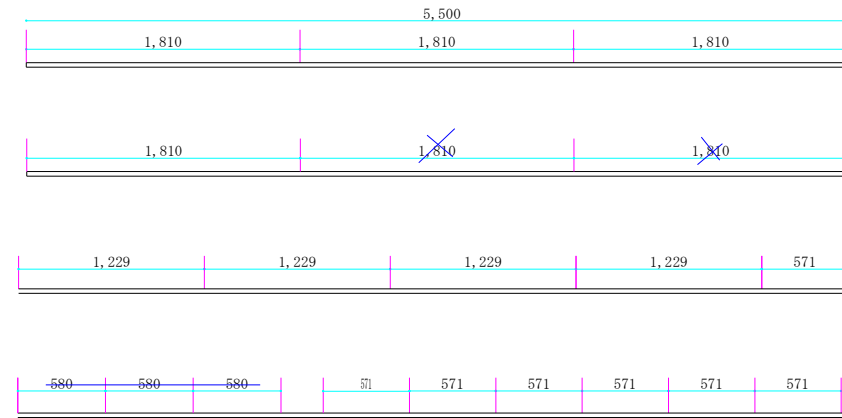
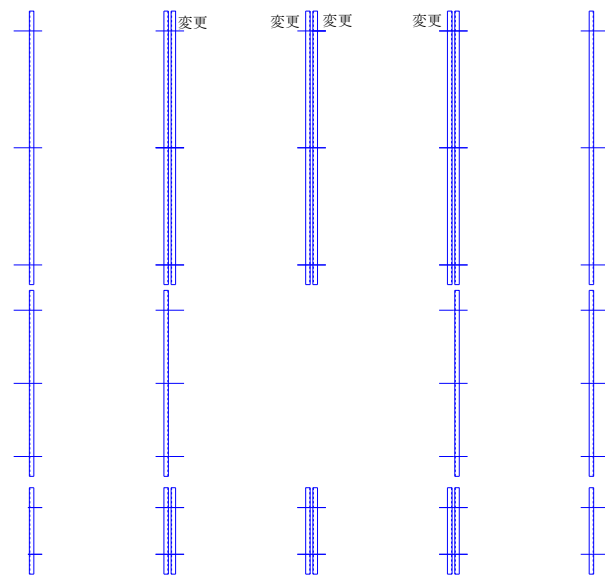
2025



考案図

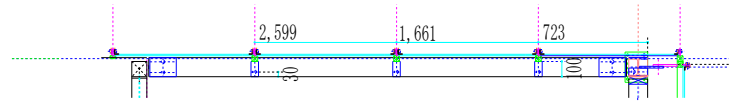


変更

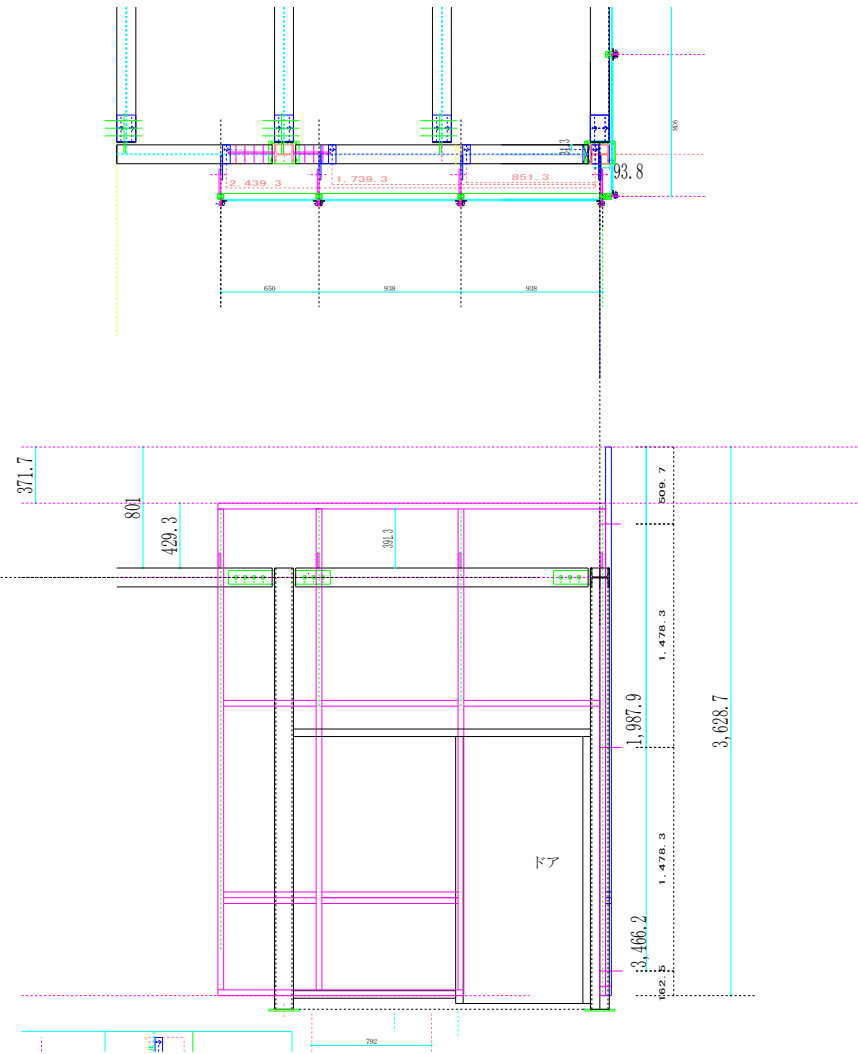
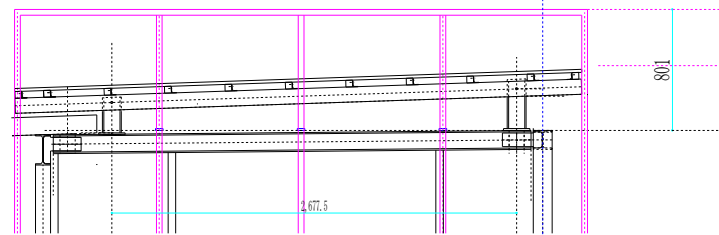


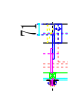
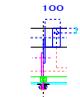
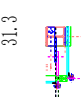
- ~~1810~~ 8本 (穴あり) 4本改あり
- ~~1229~~ 4本 (穴あり)
- ~~571~~ 8本 (穴あり)

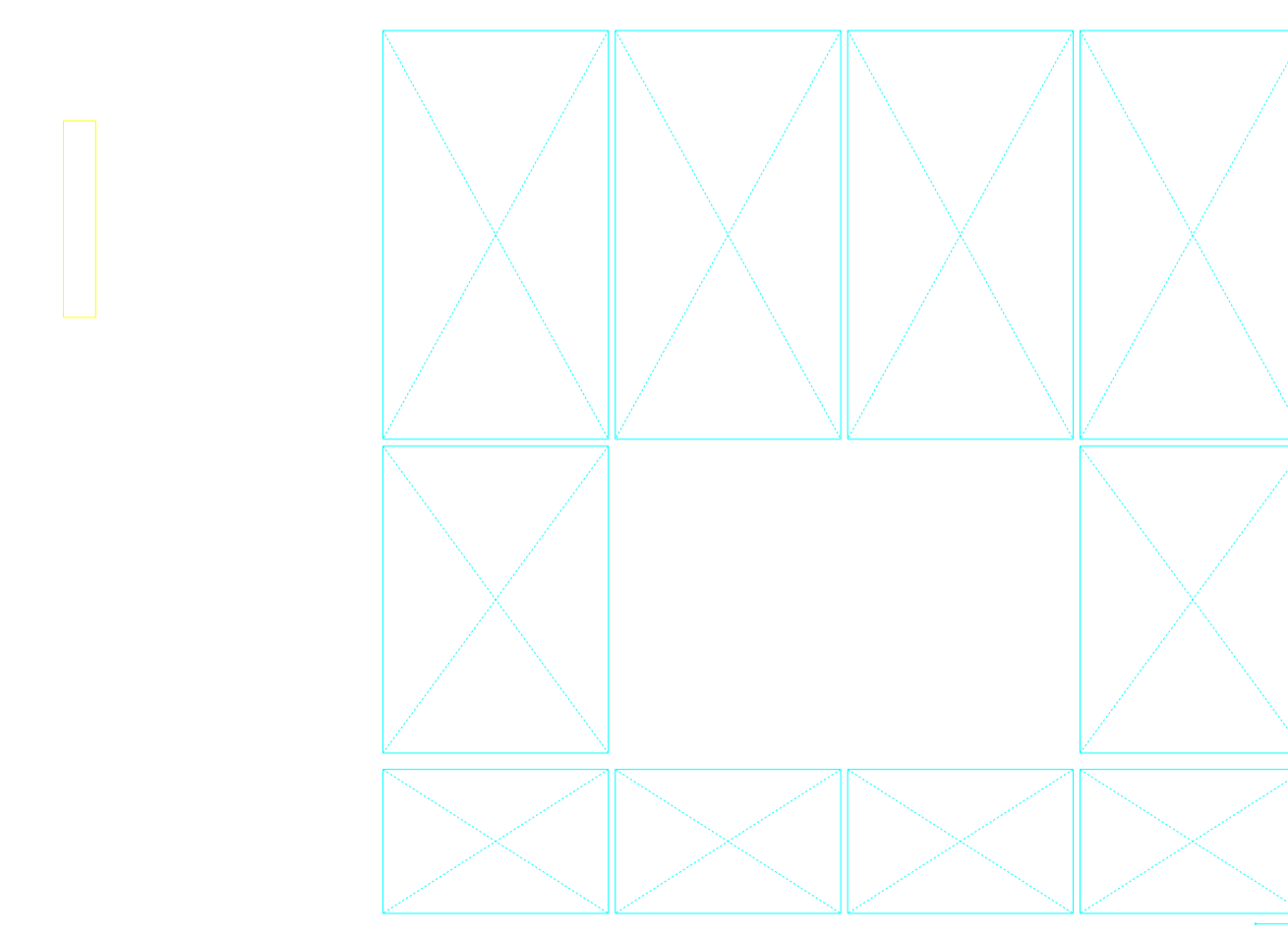
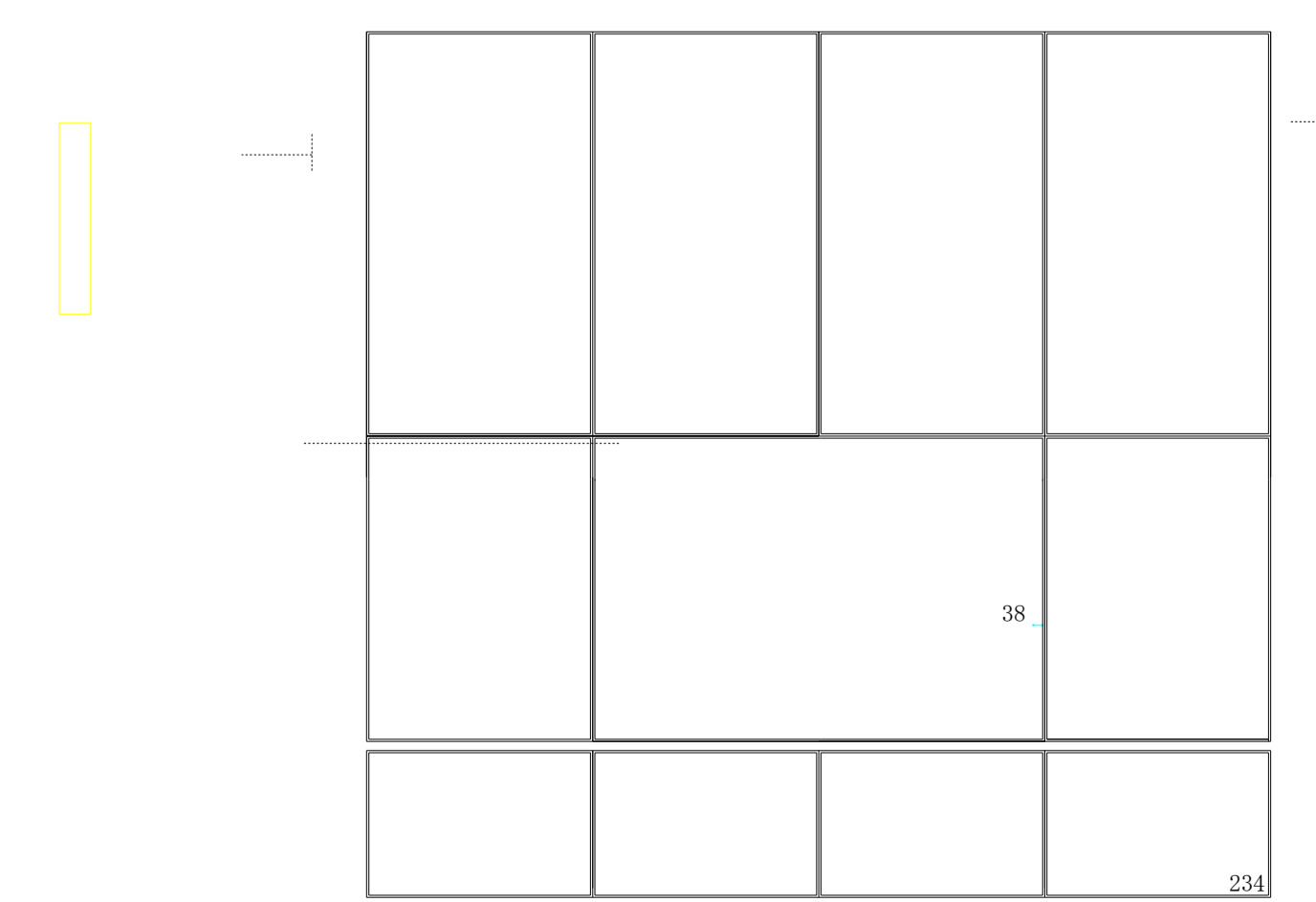
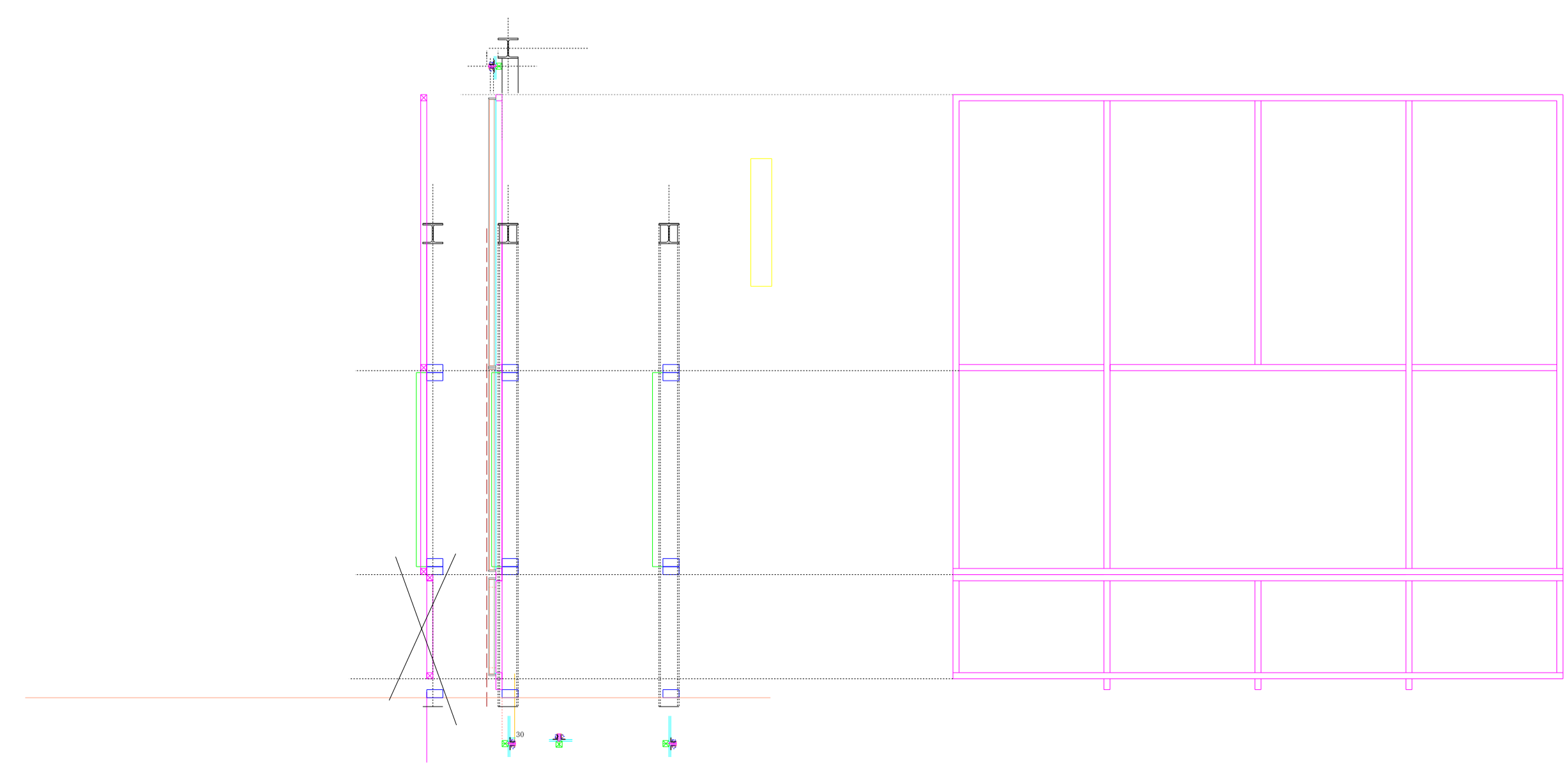
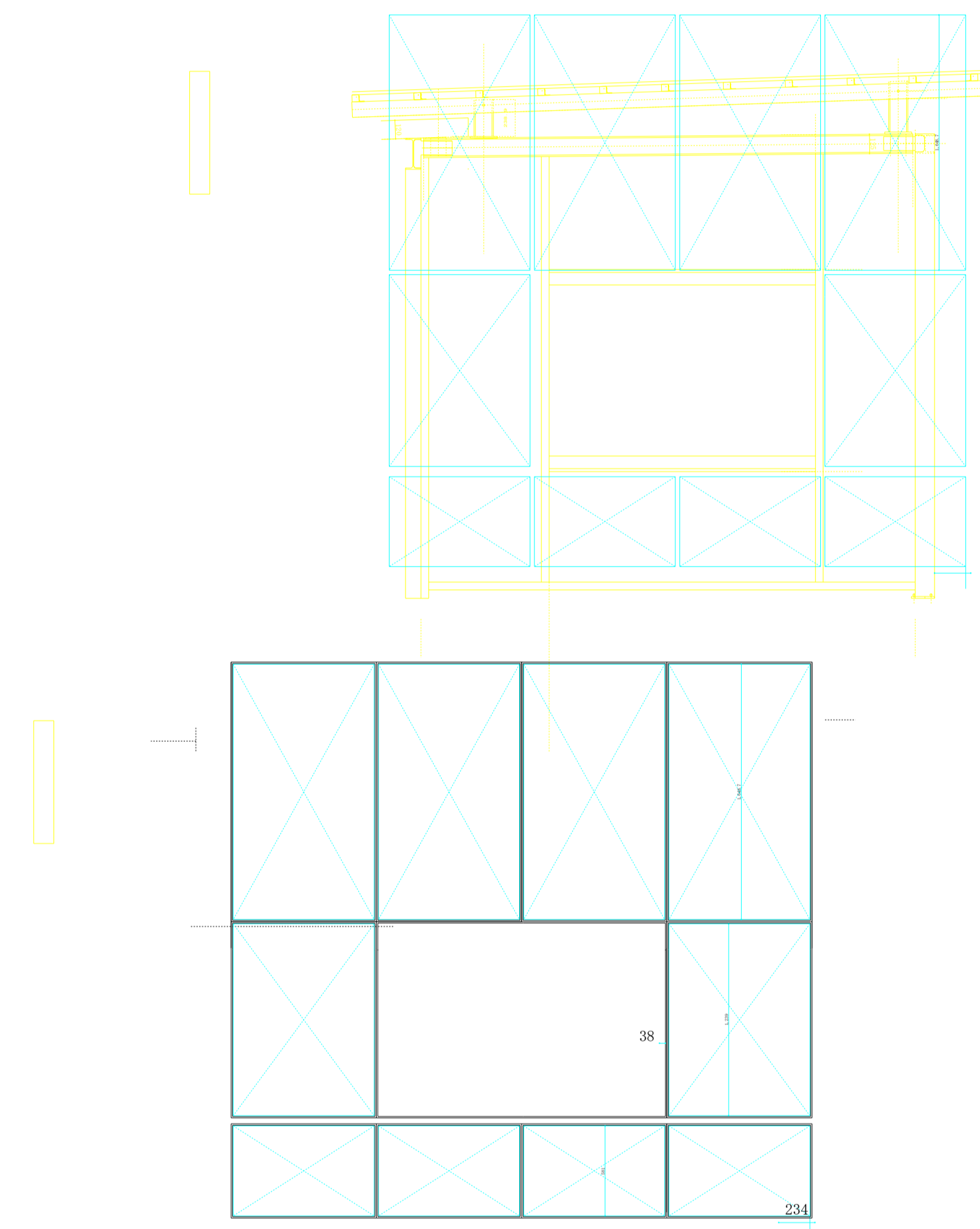
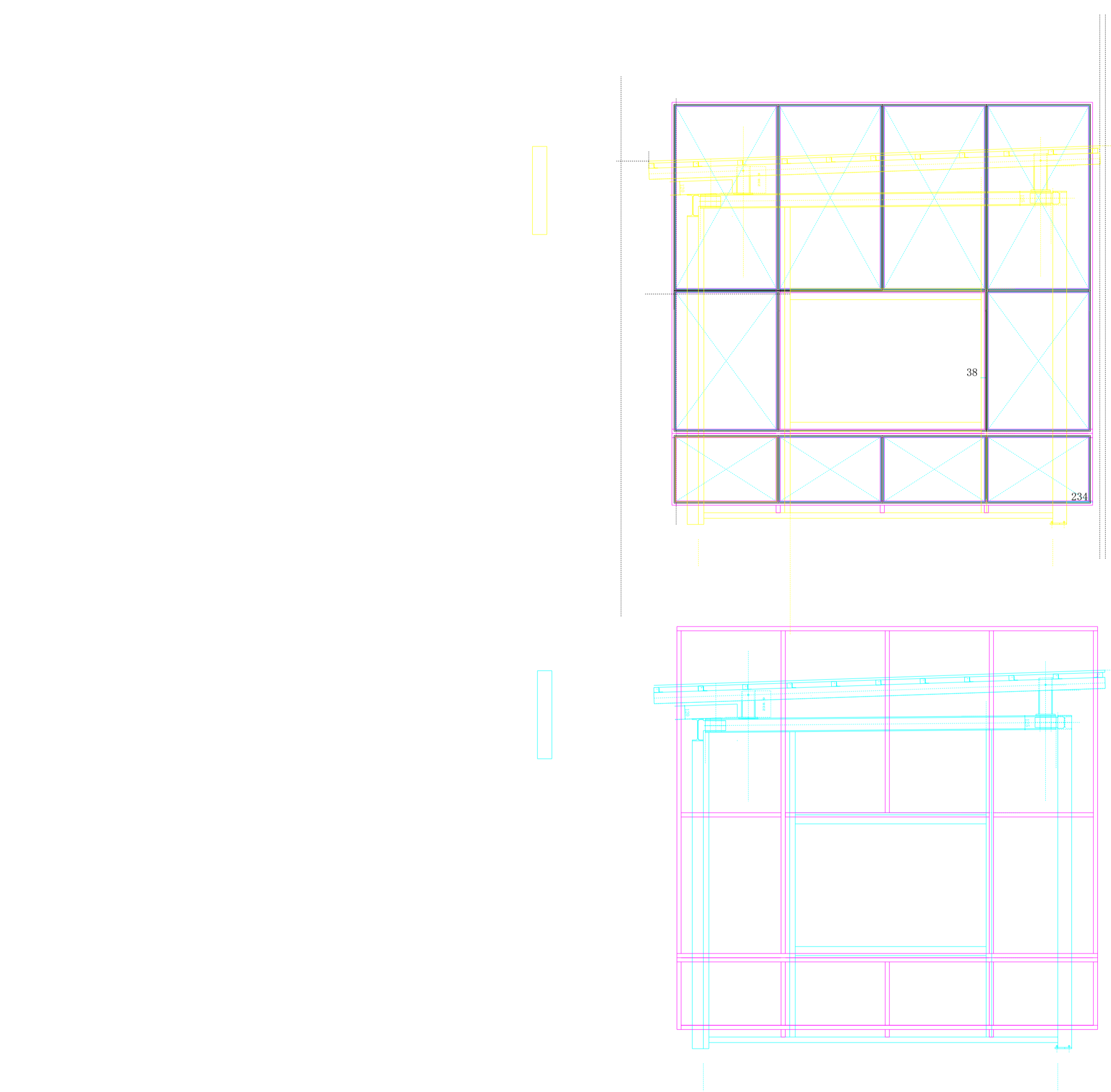
6本変更

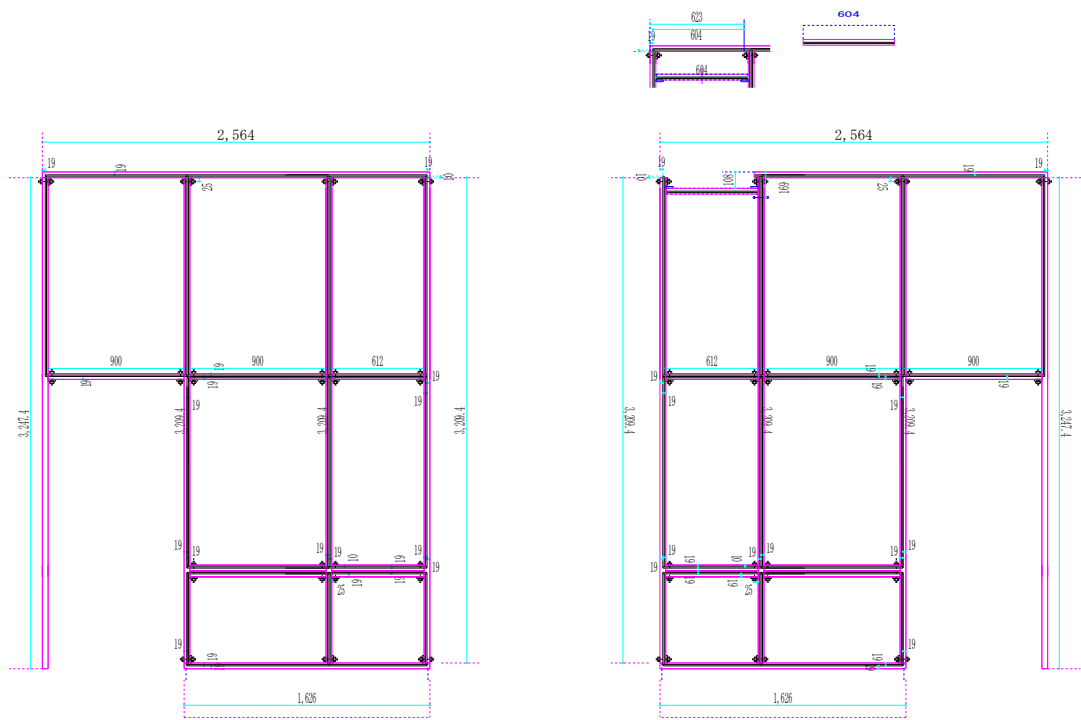


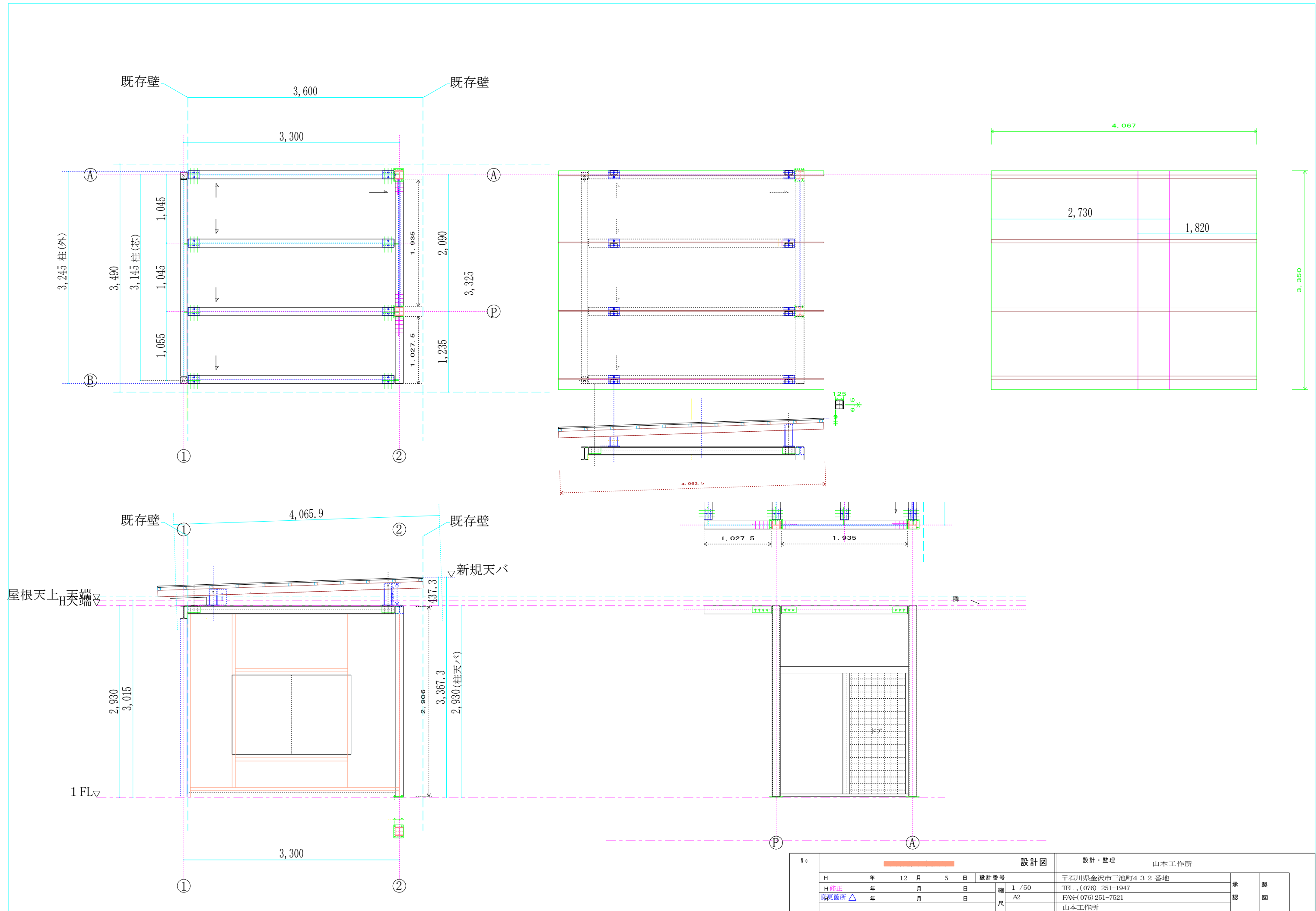
壁内面詳細 S=1/50



-  2枚
-  1枚
-  1枚

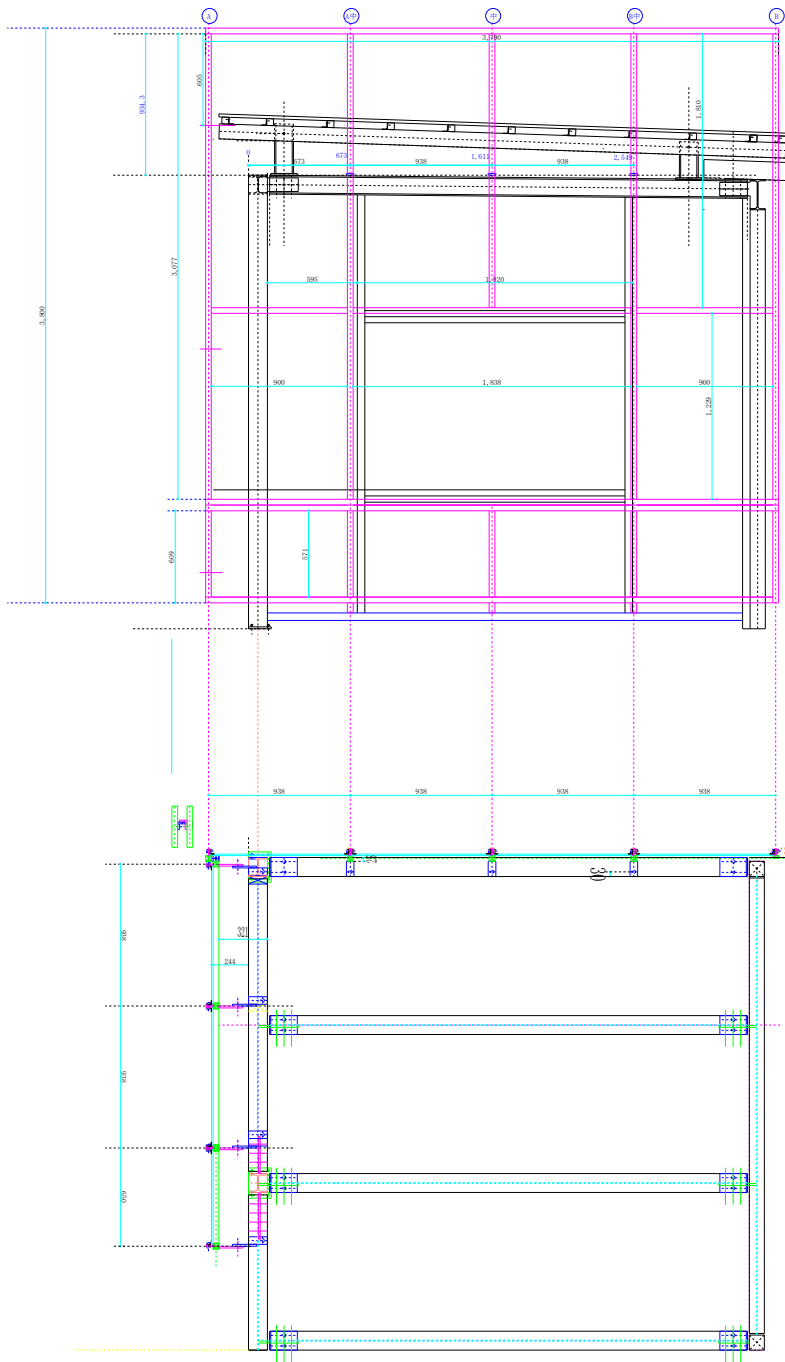




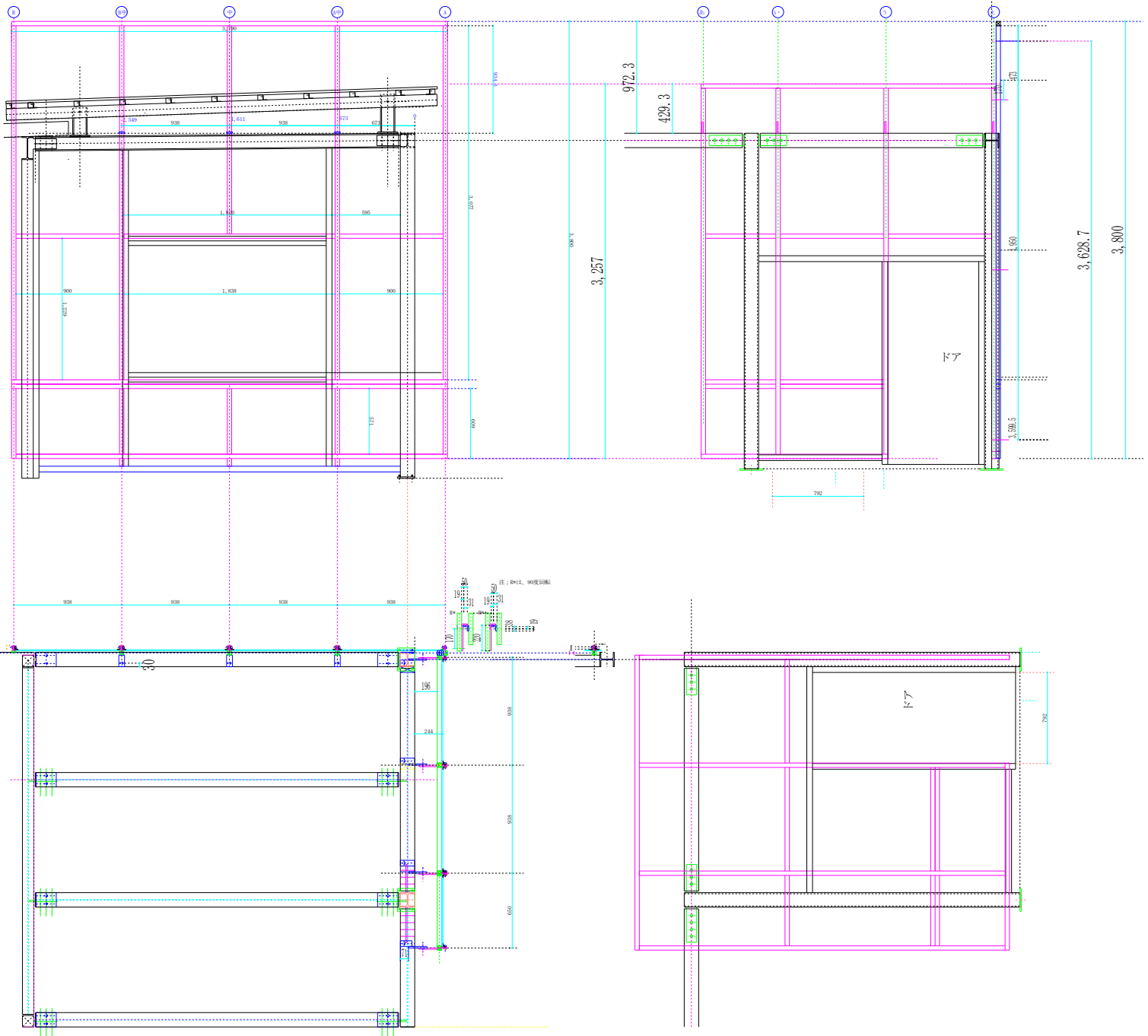


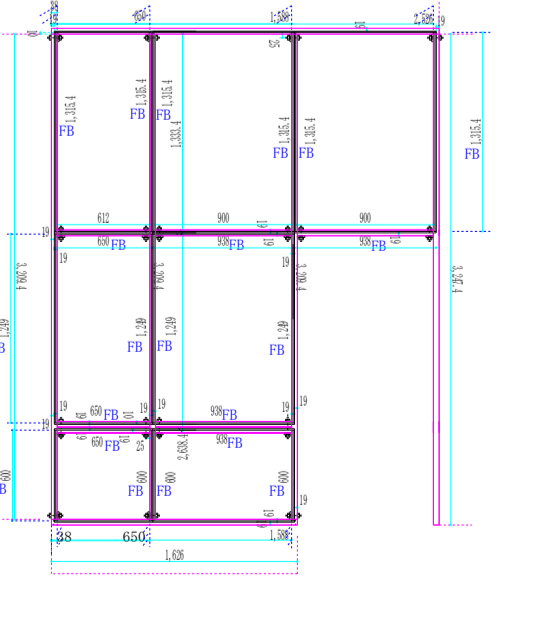
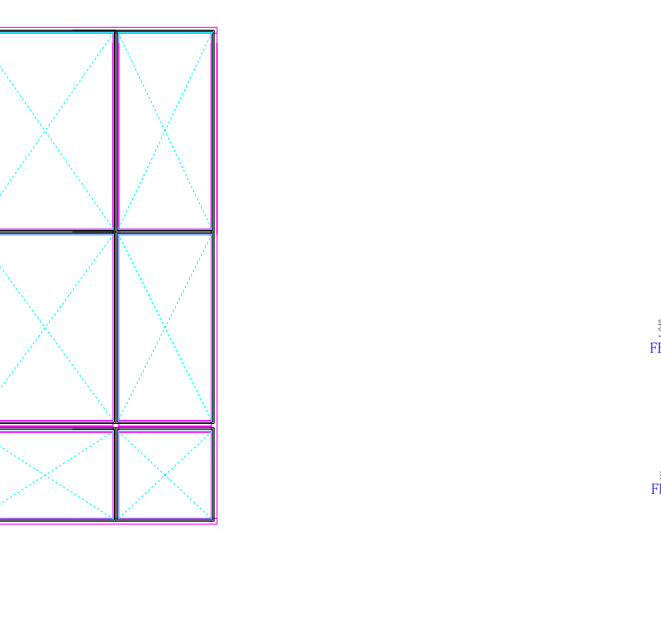
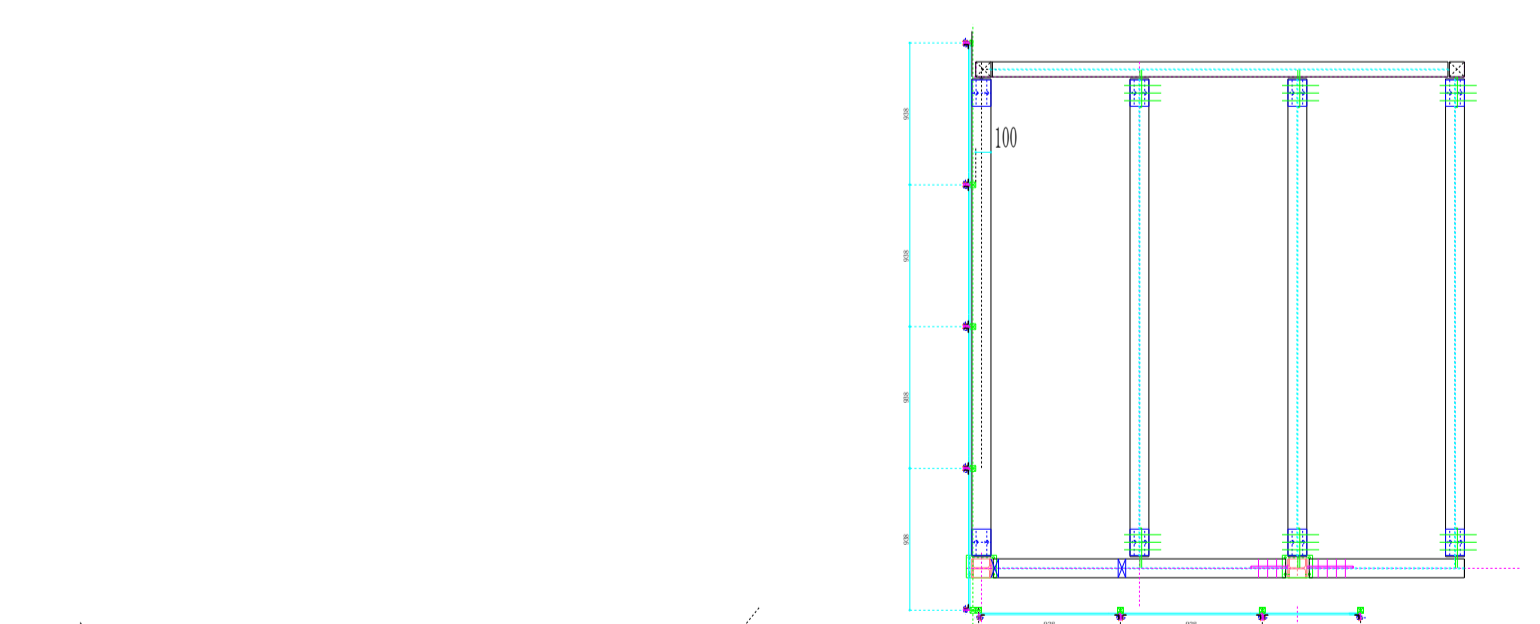
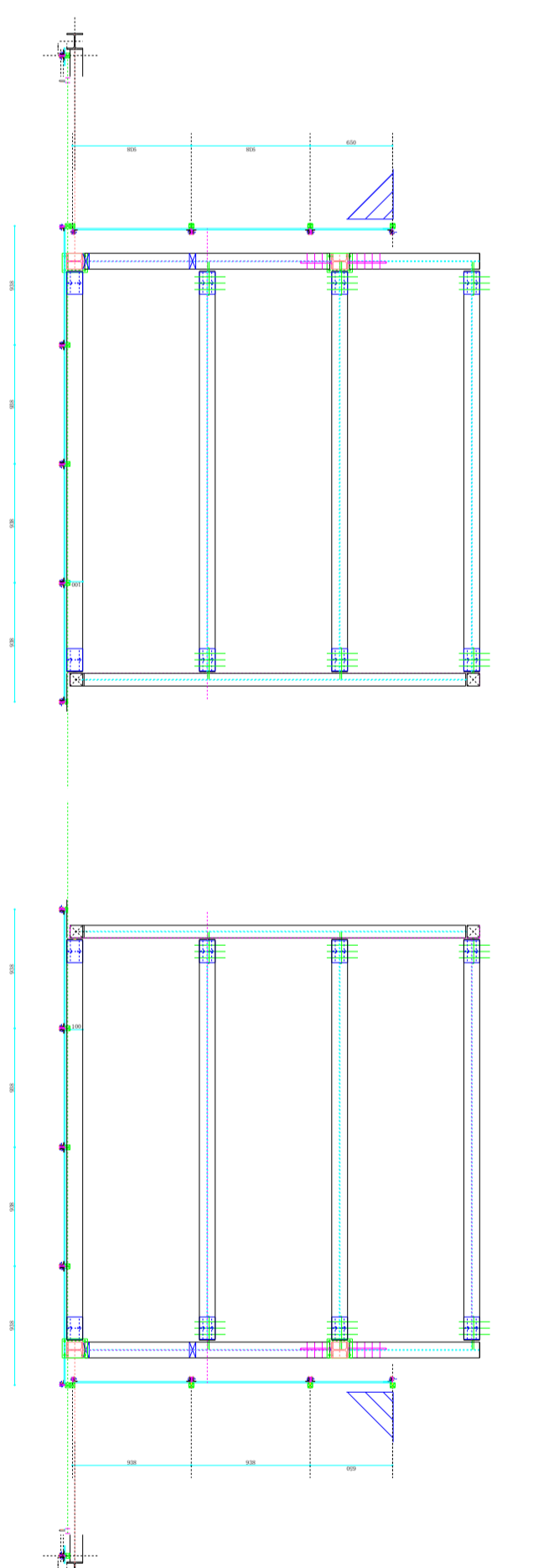
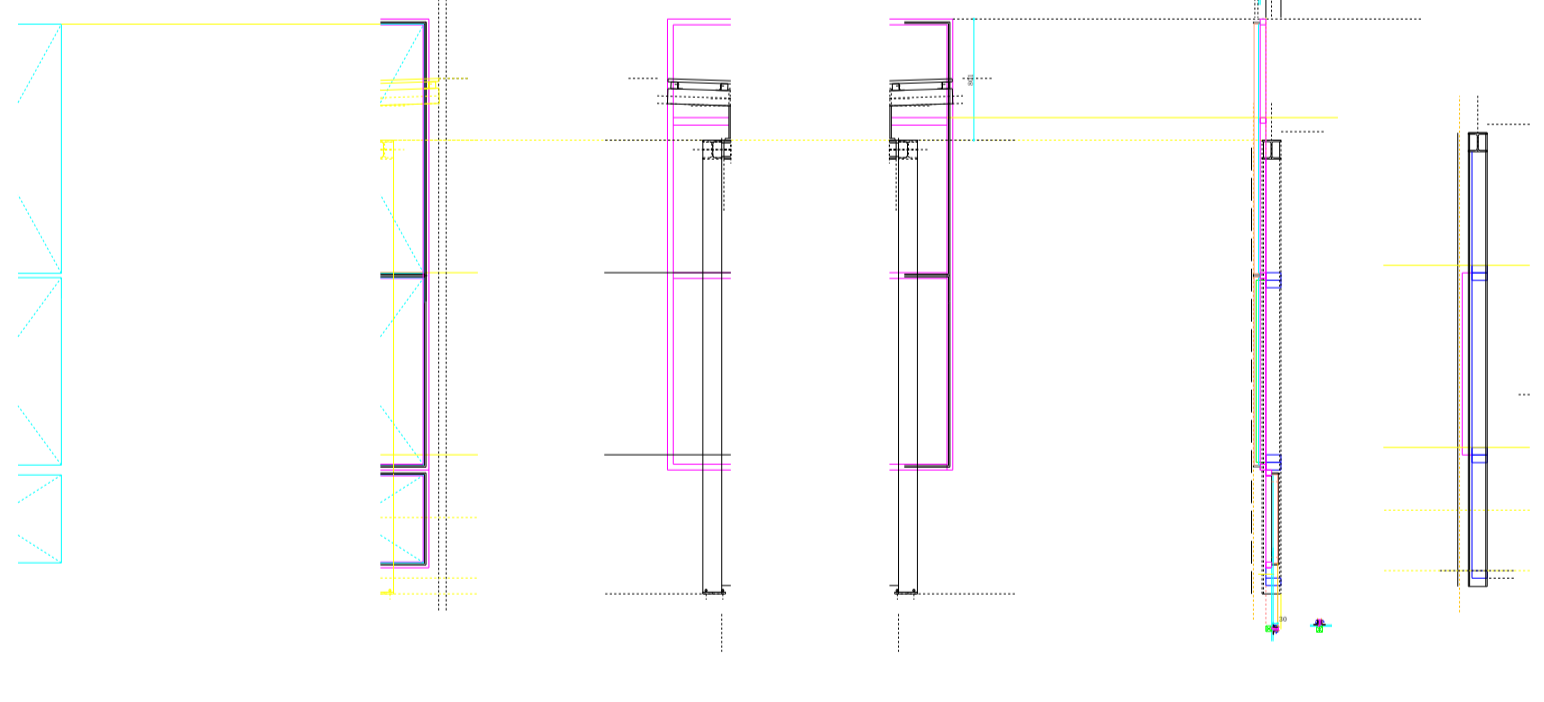
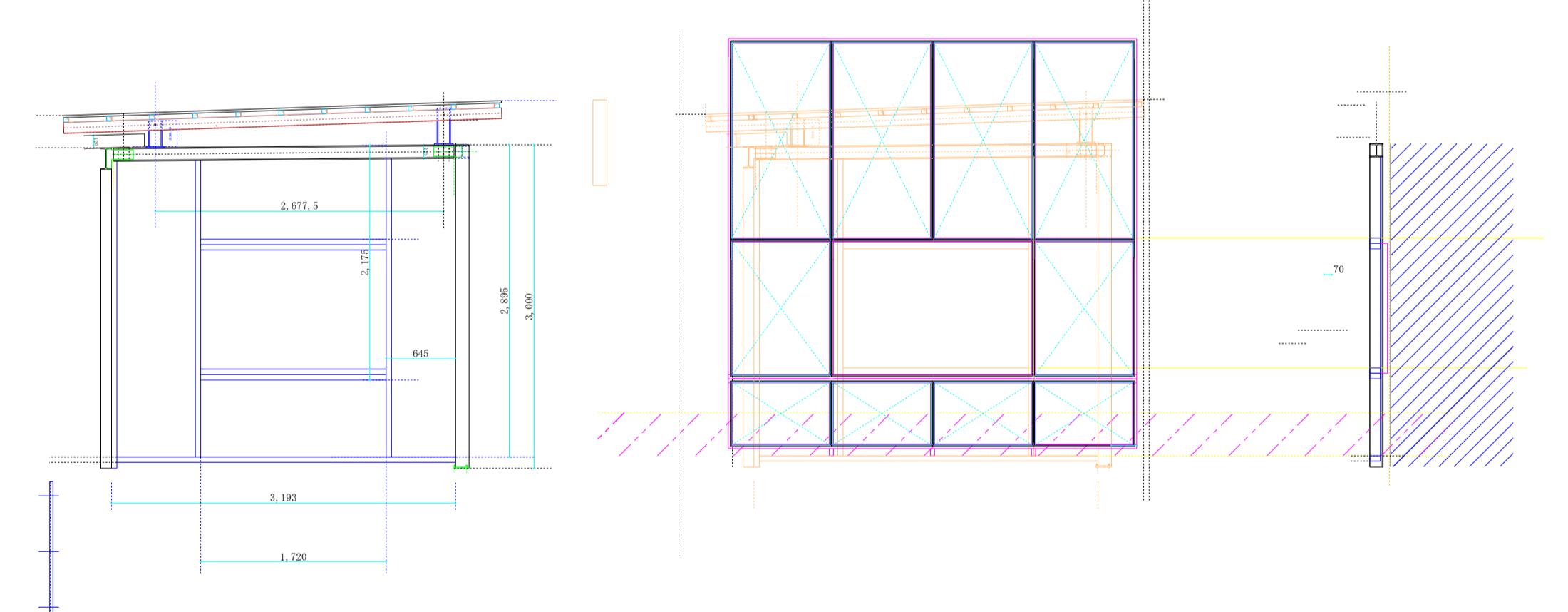
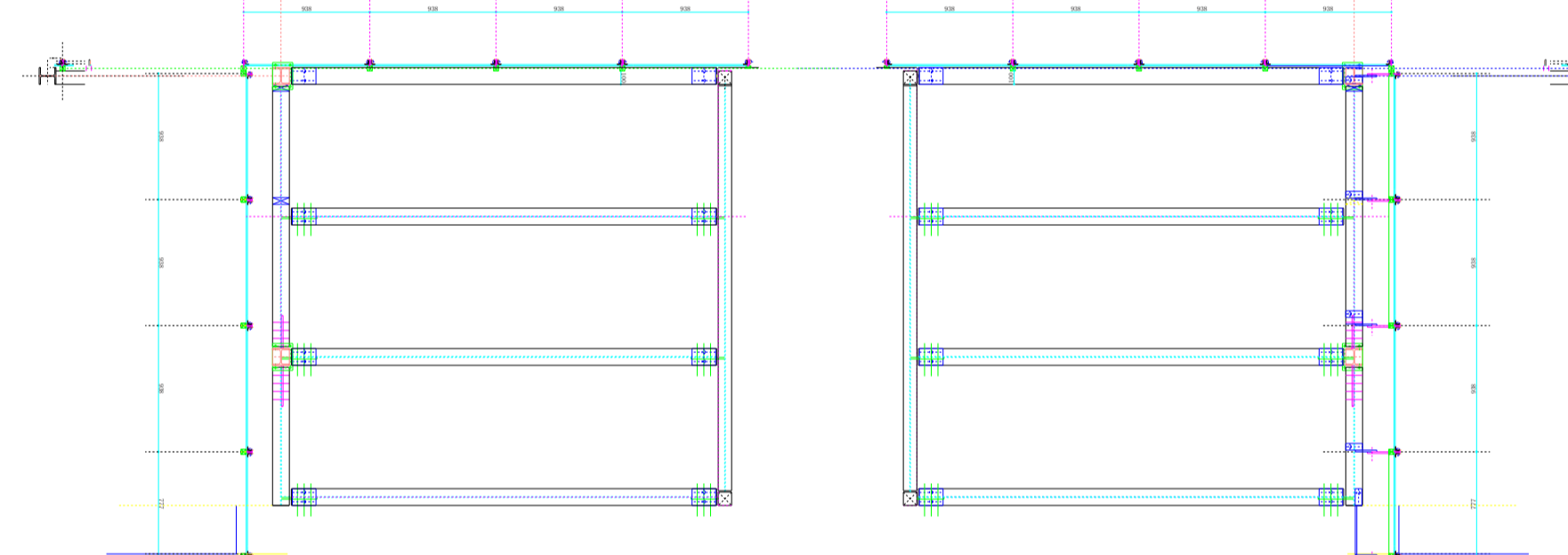
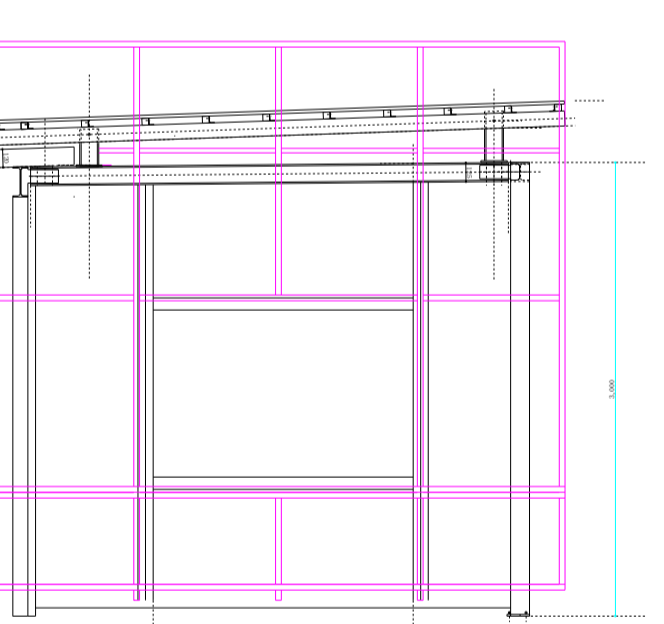
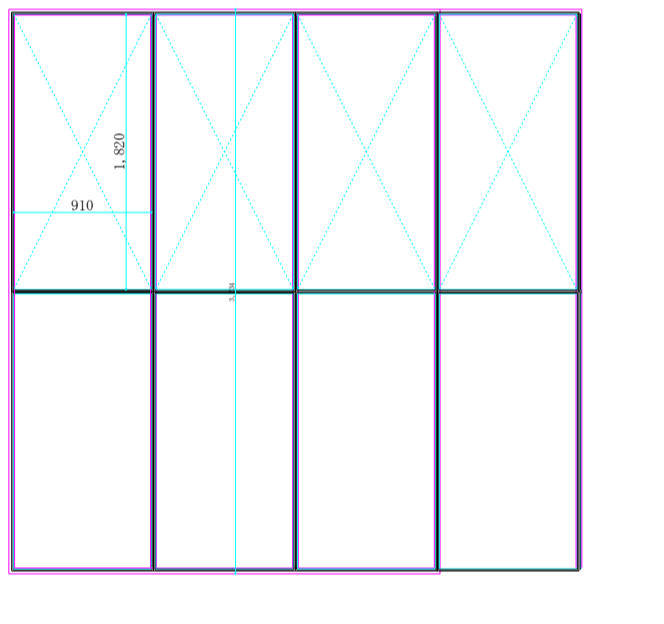
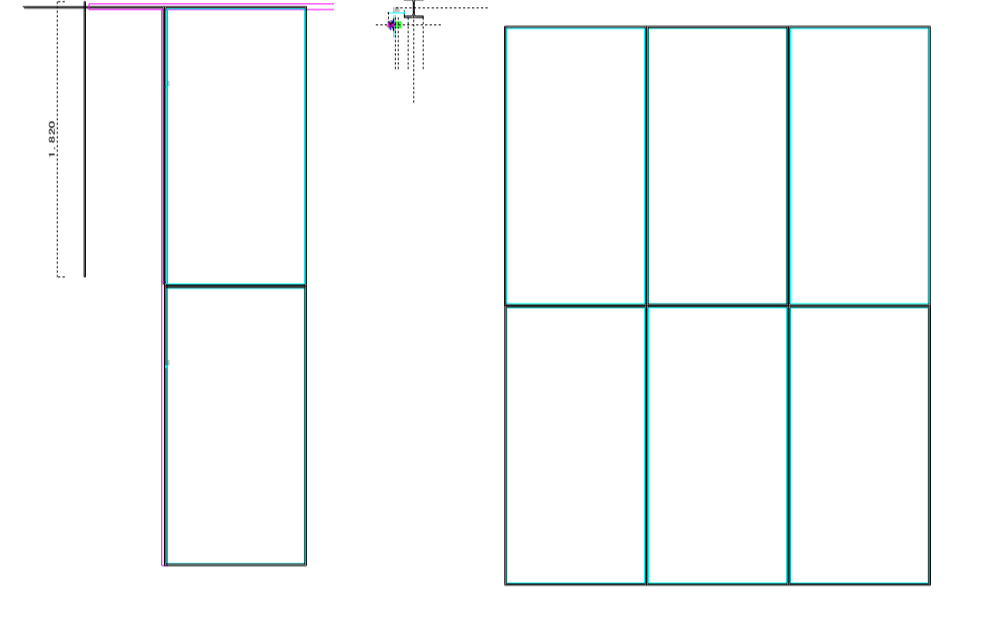
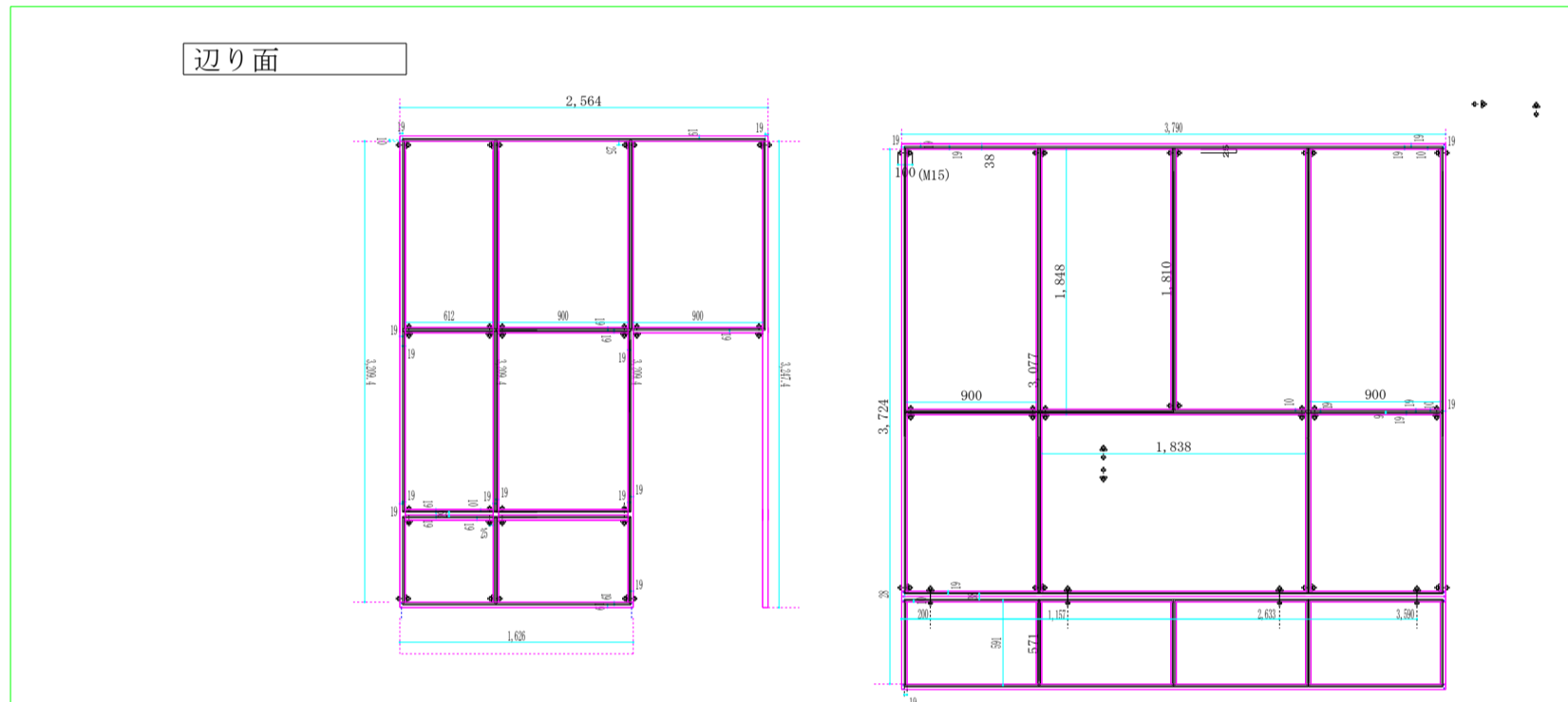
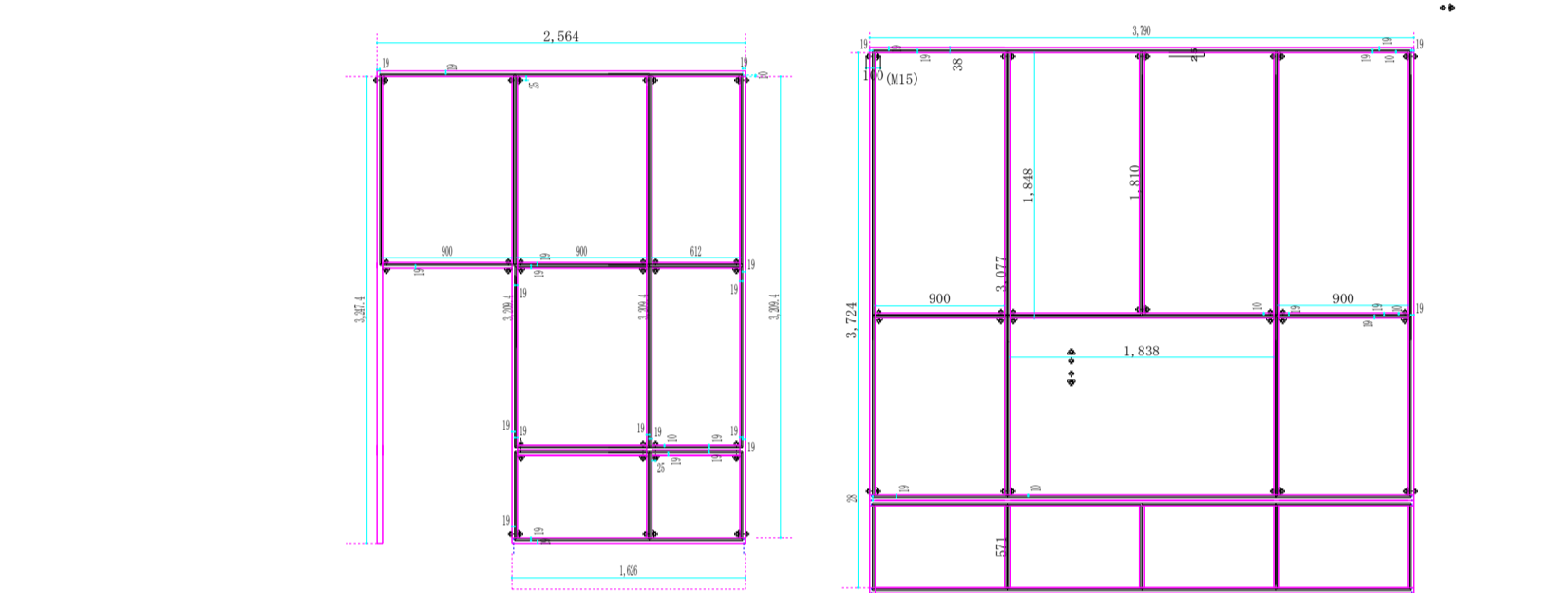
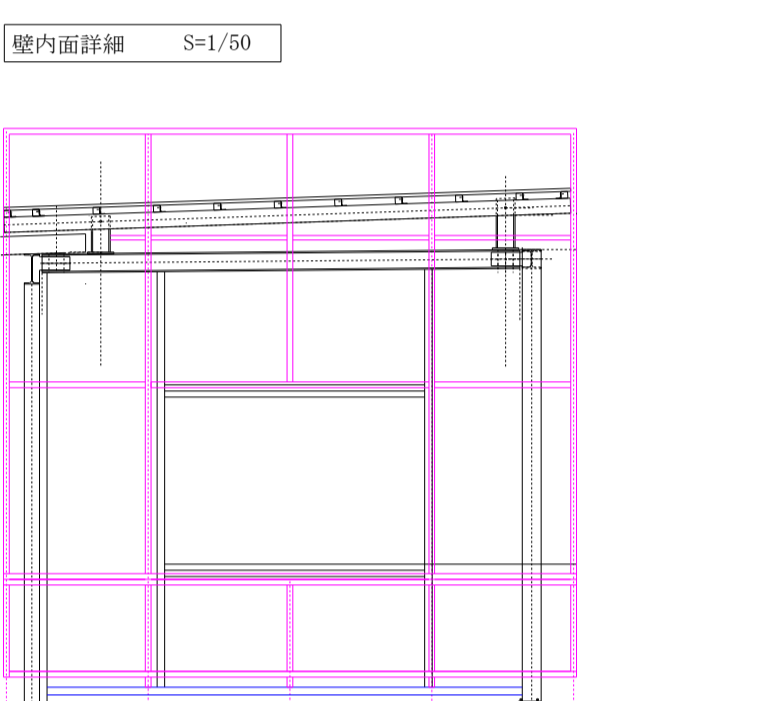
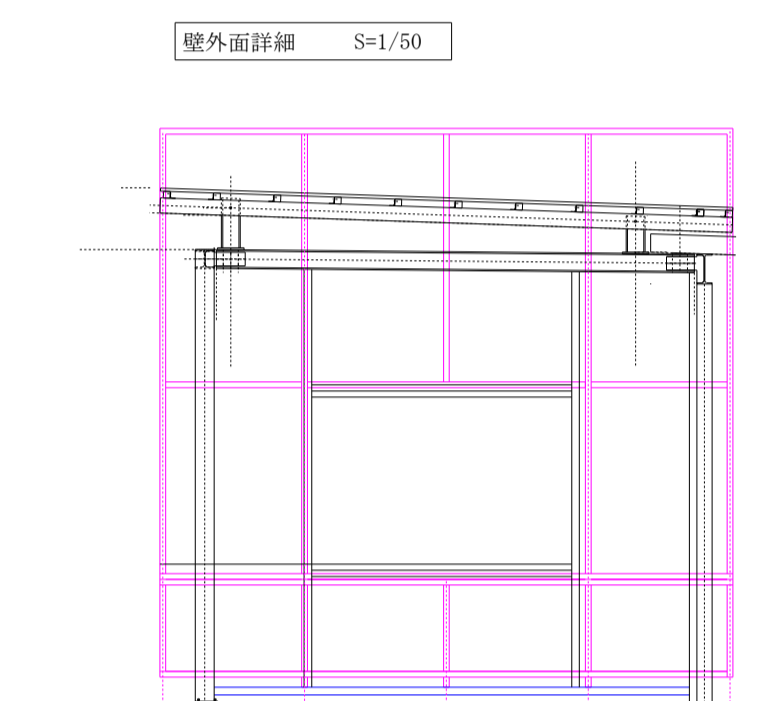
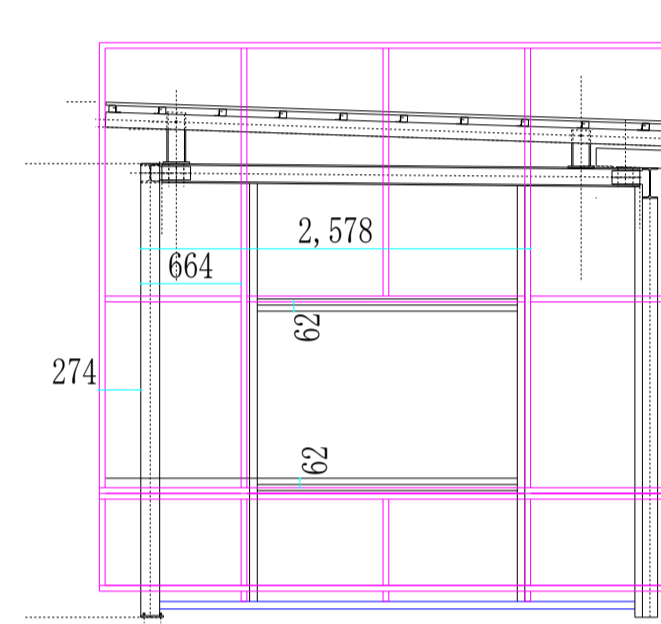
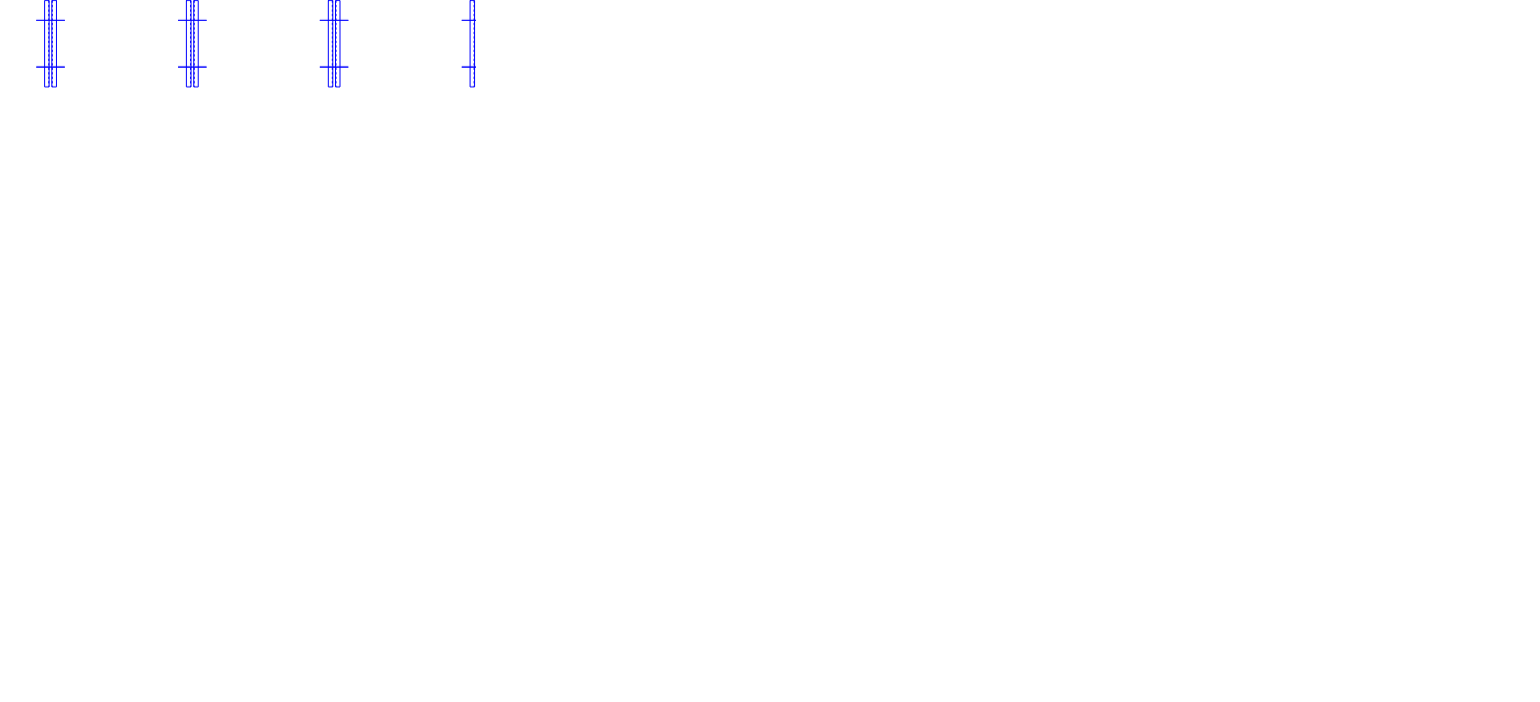
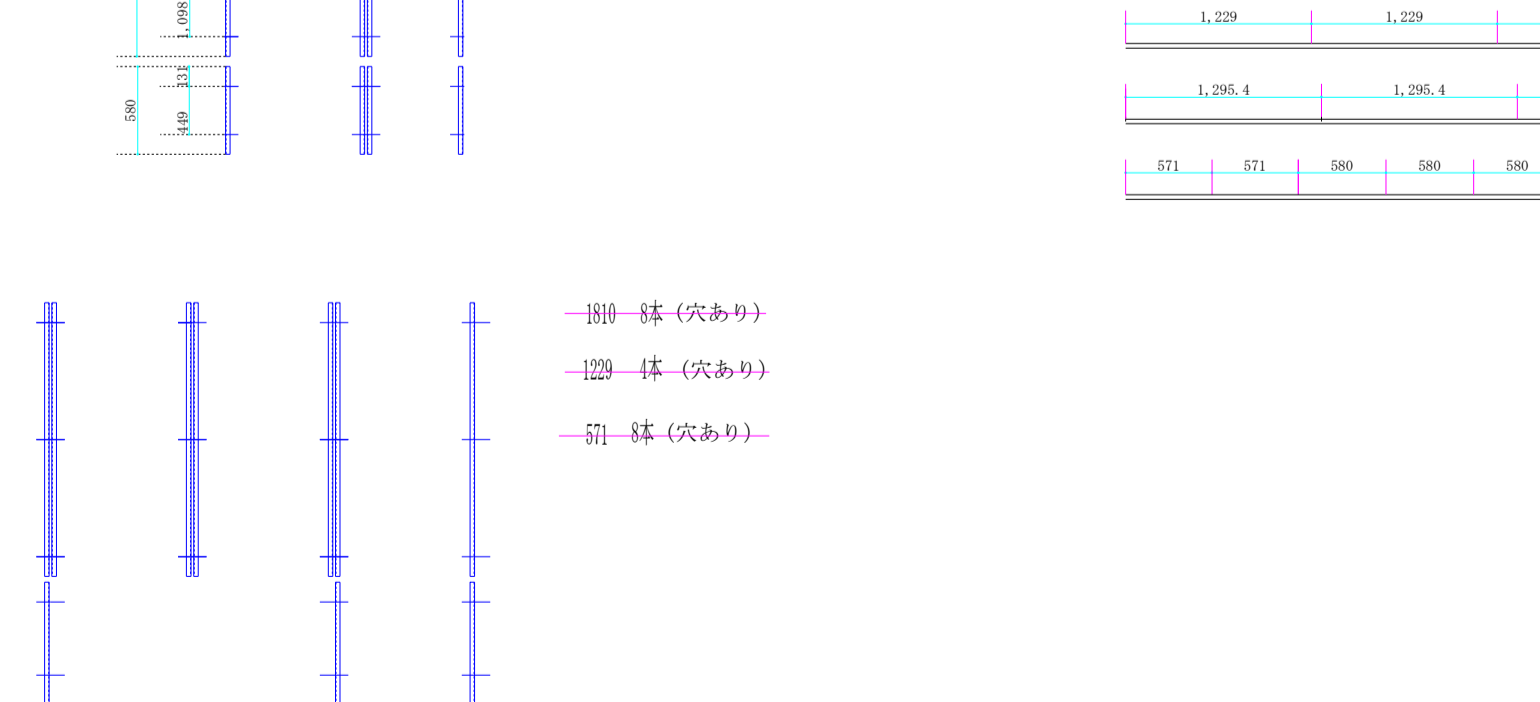
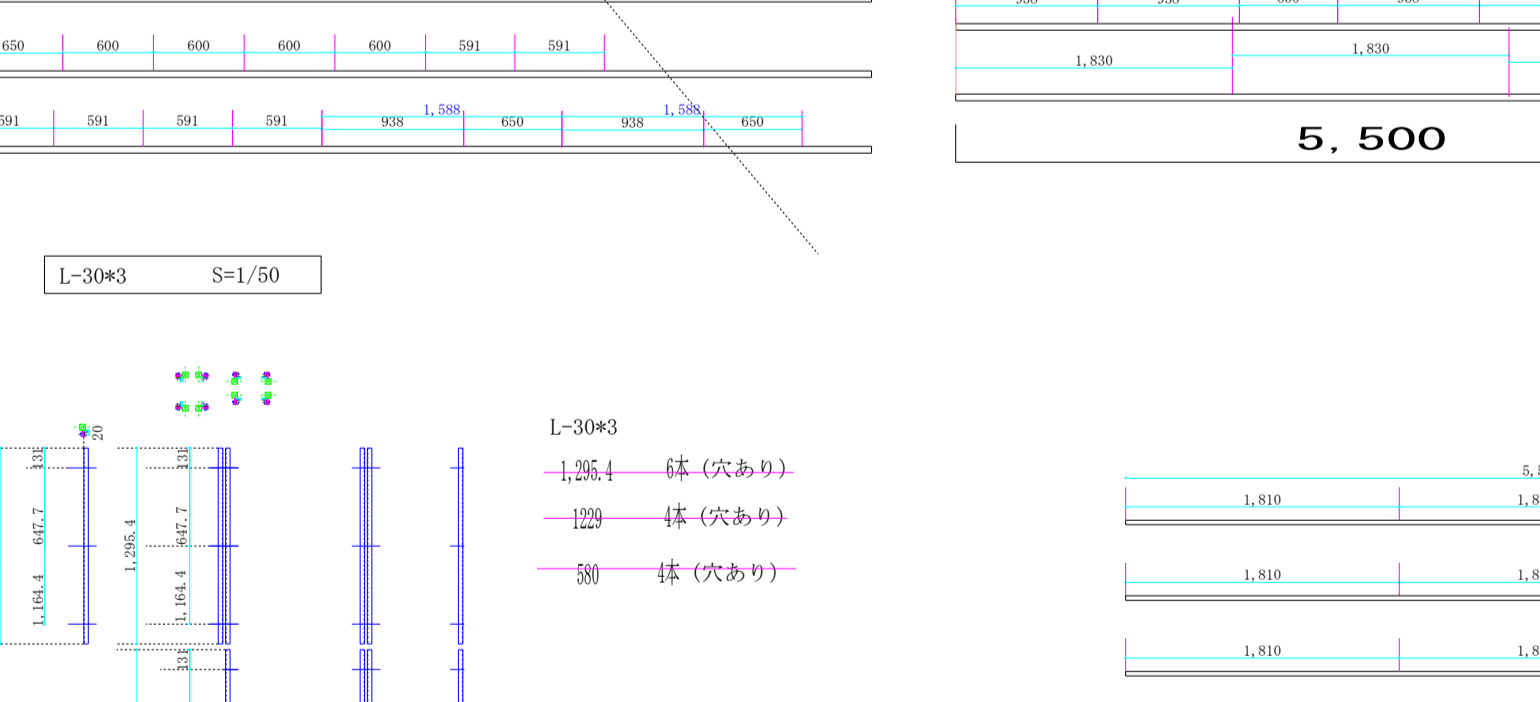
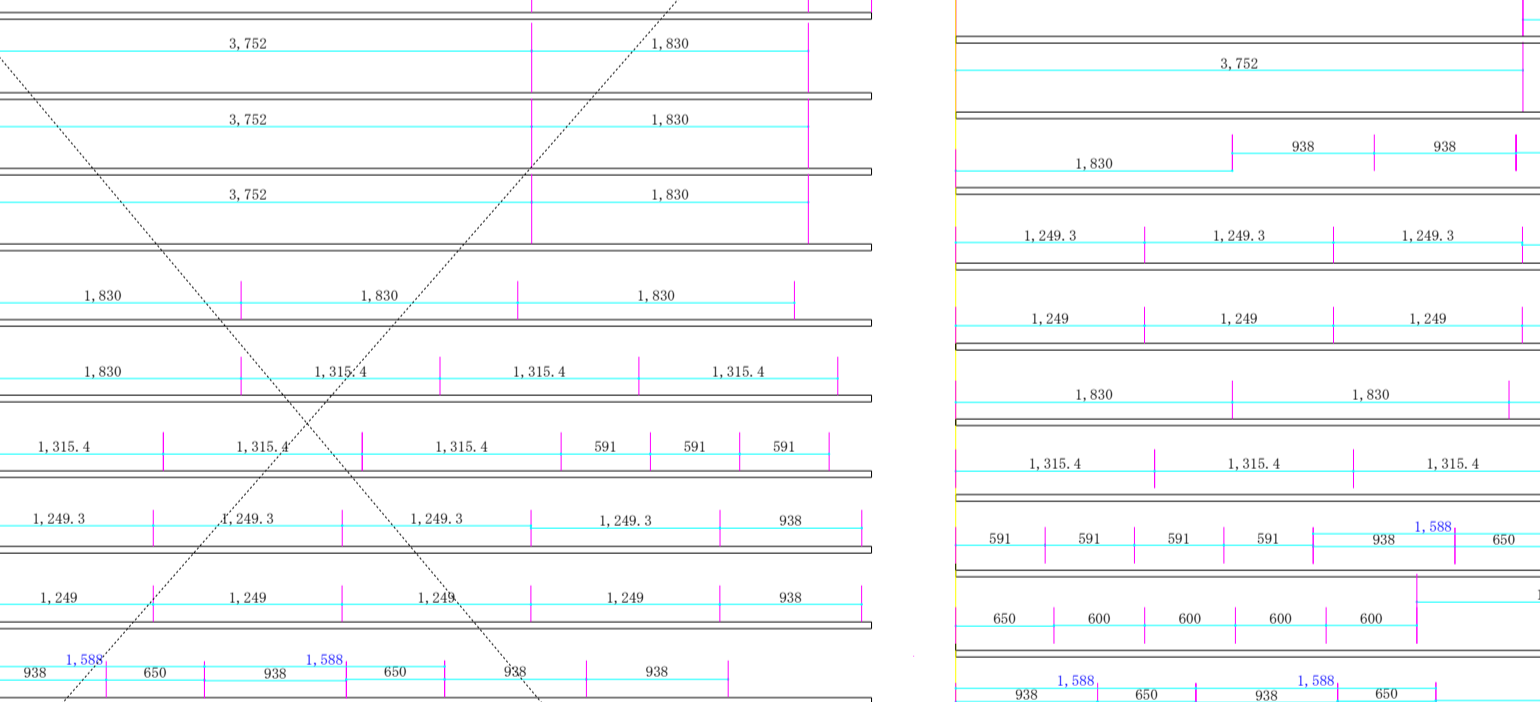
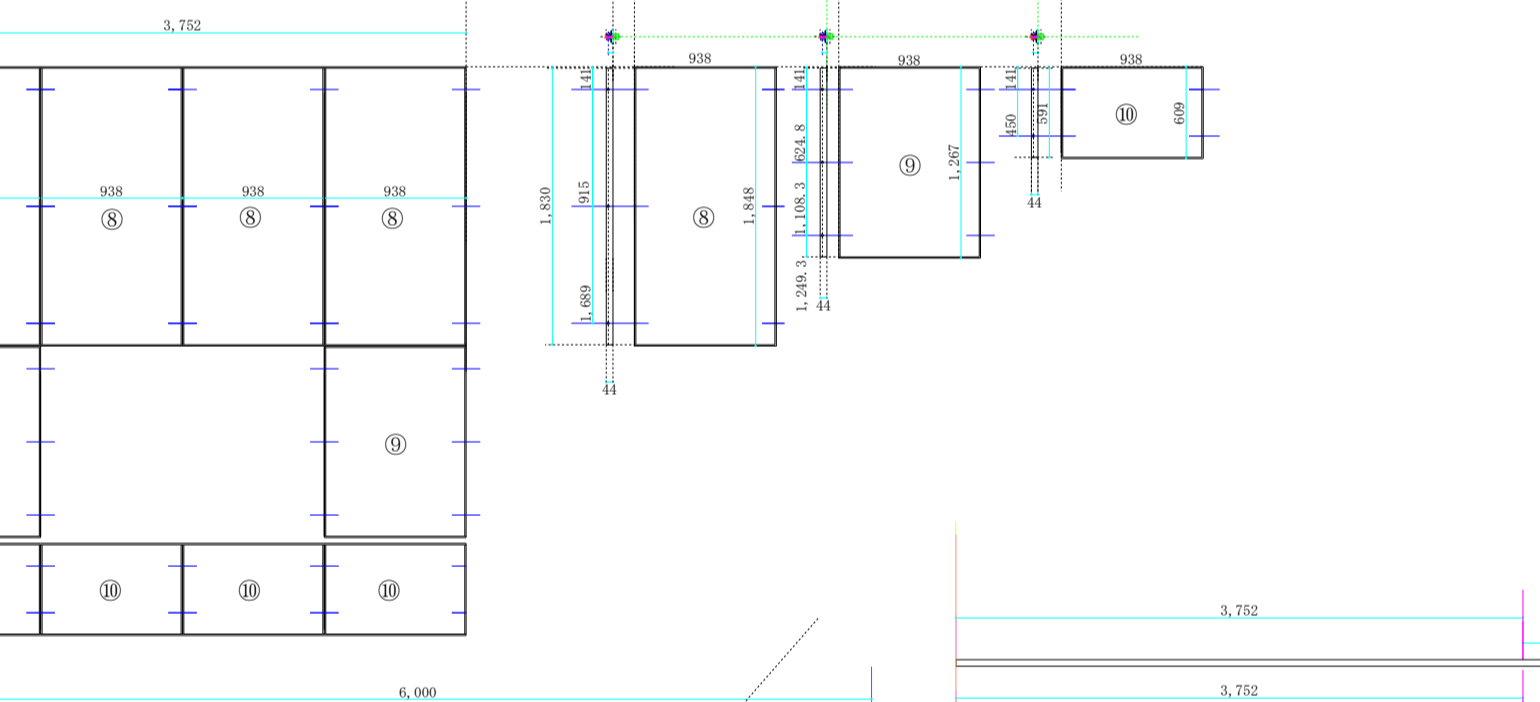
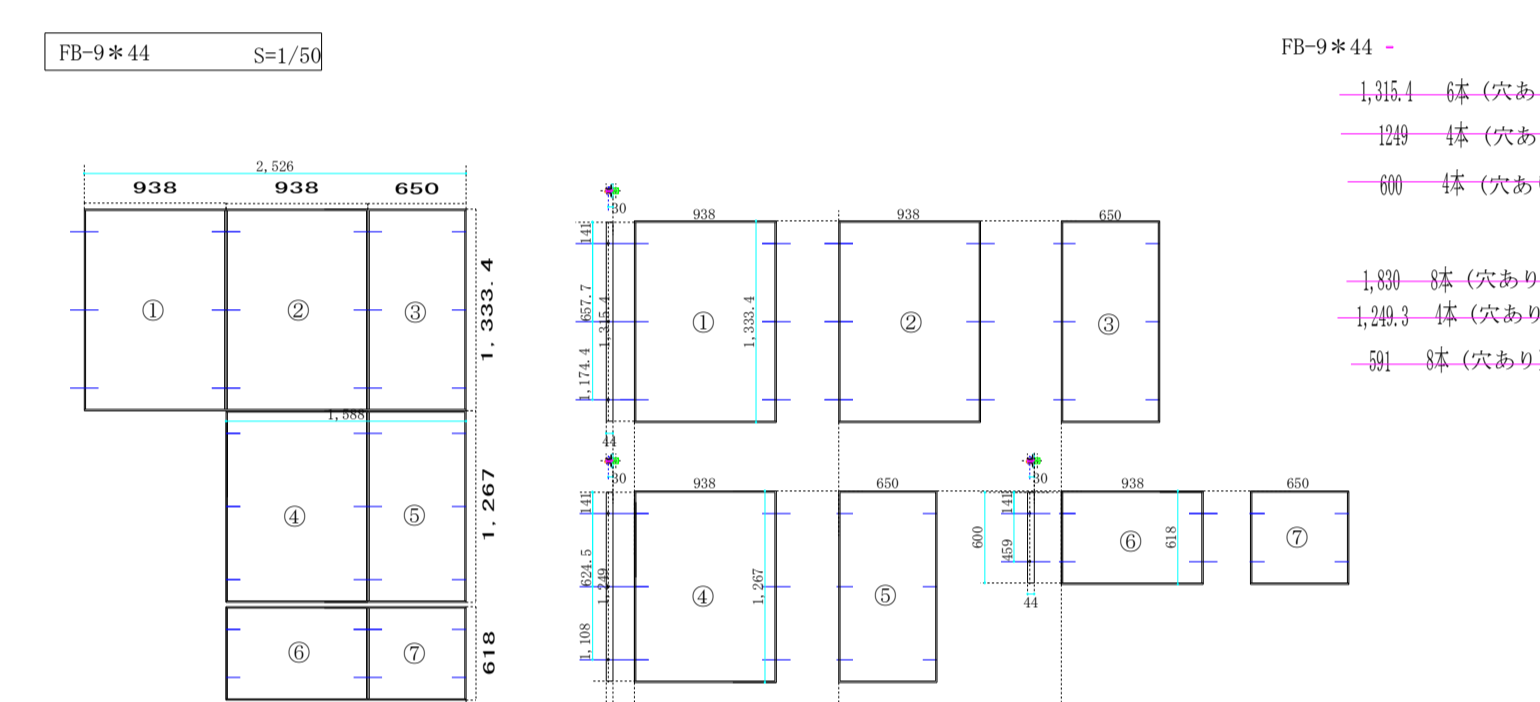
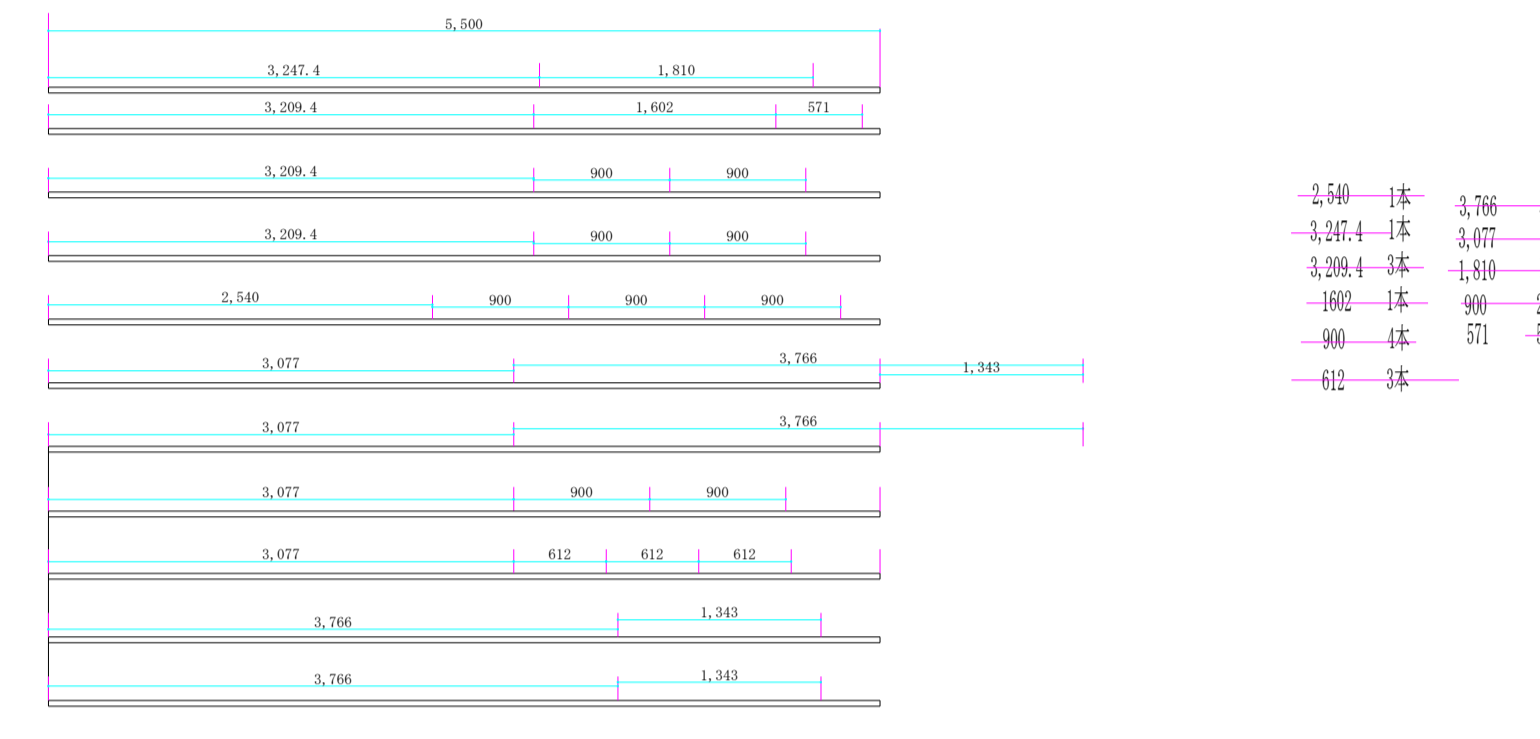
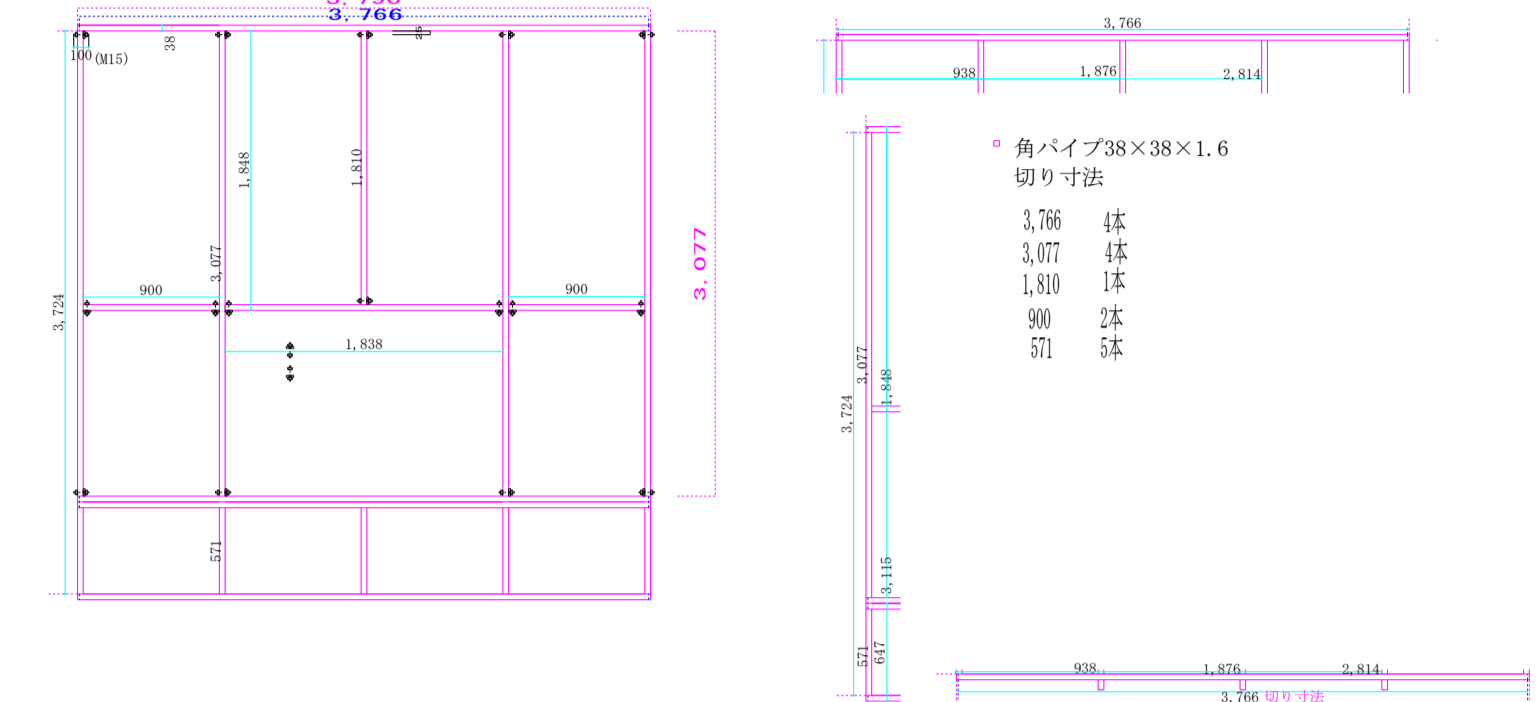
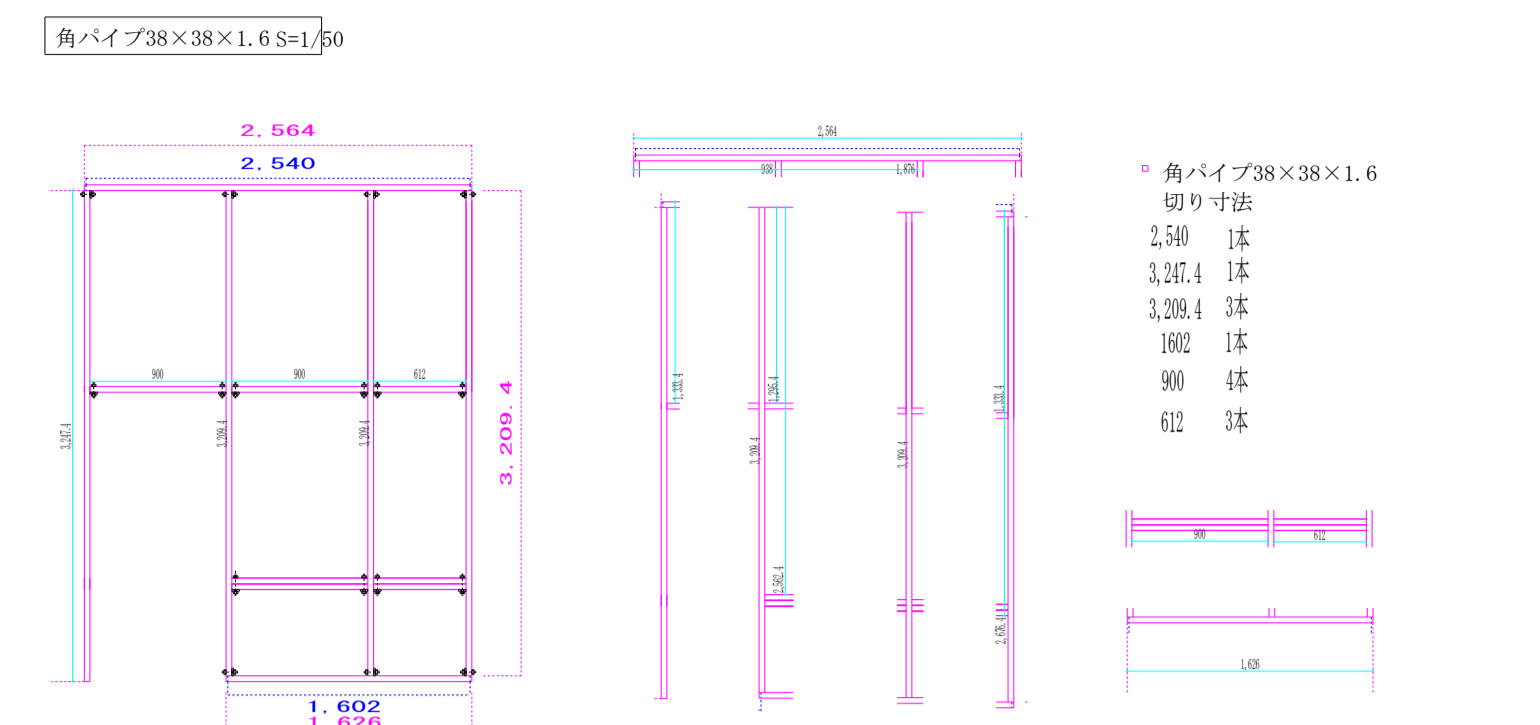
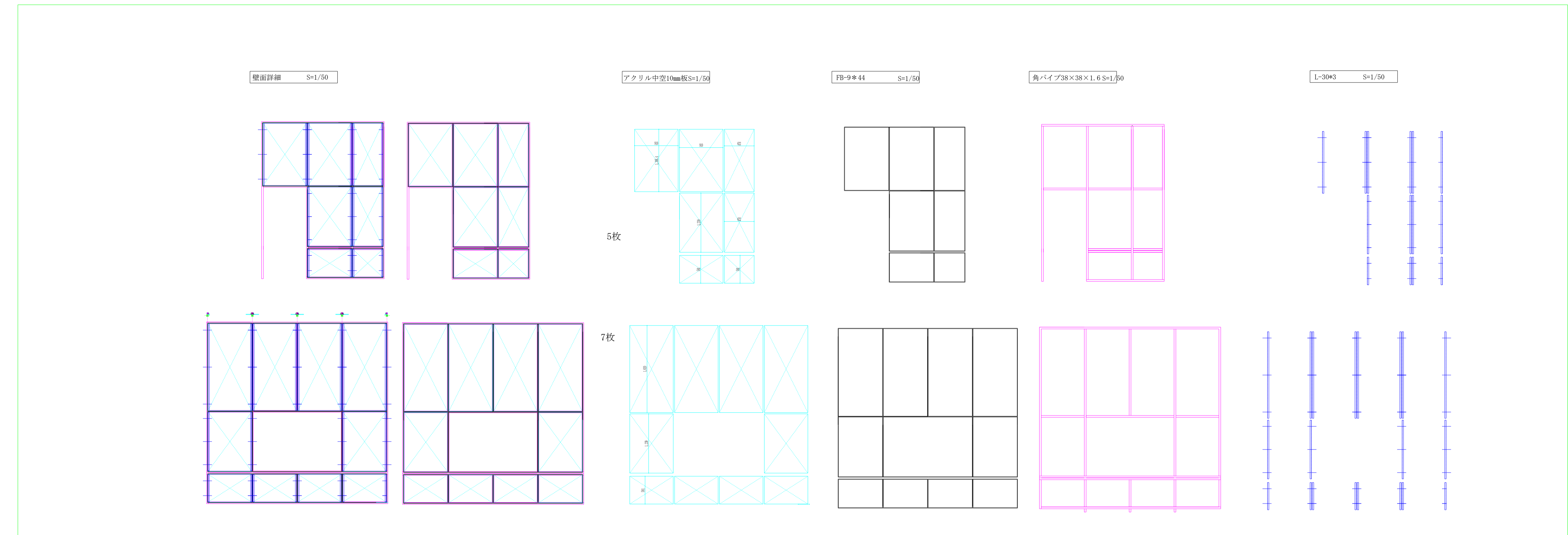
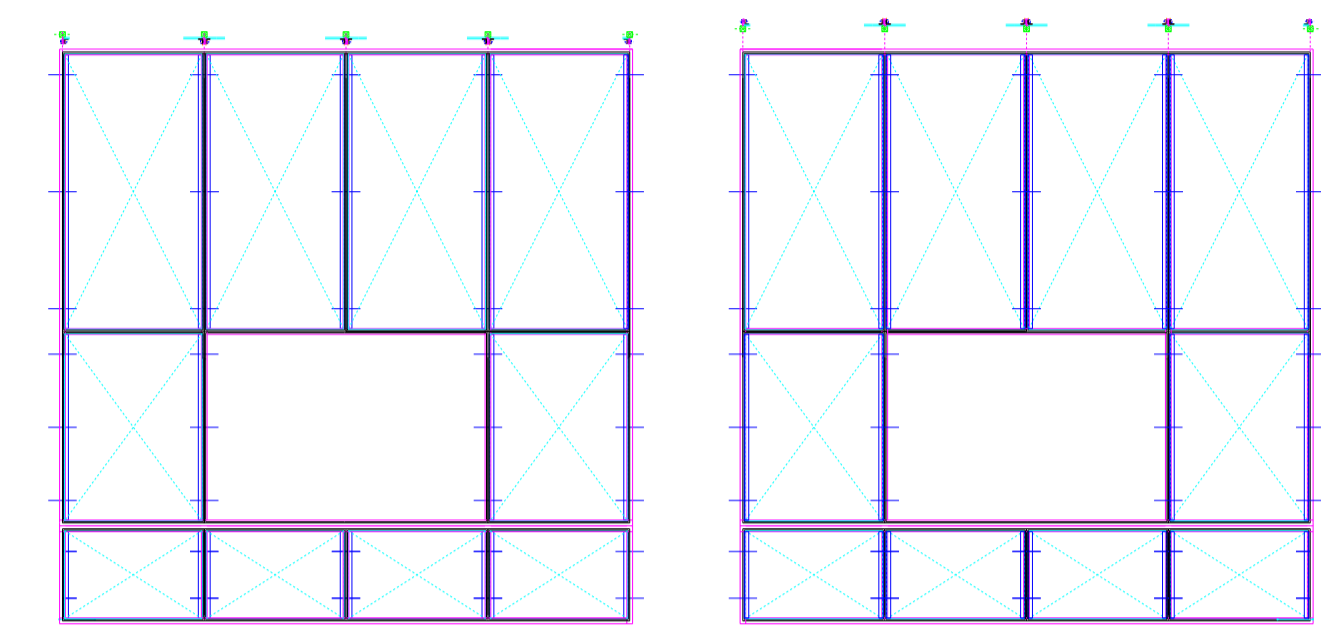
No. [REDACTED]		設計図		設計・監理 山本工作所	
H	年 12 月 5 日	設計番号	1 / 50	〒石川県金沢市三池町4 3 2 番地	
H 修正	年 月 日	縮尺	A2	TEL. (076) 251-1947	承認 製 図
変更箇所 △	年 月 日	尺		FAX (076) 251-7521	
				山本工作所	

壁内面詳細 S=1/50



壁内面詳細 S=1/50





5, 500

