



























































山本工作所













山本工所

SUPER 27260





山本工所

SUPER Z 260





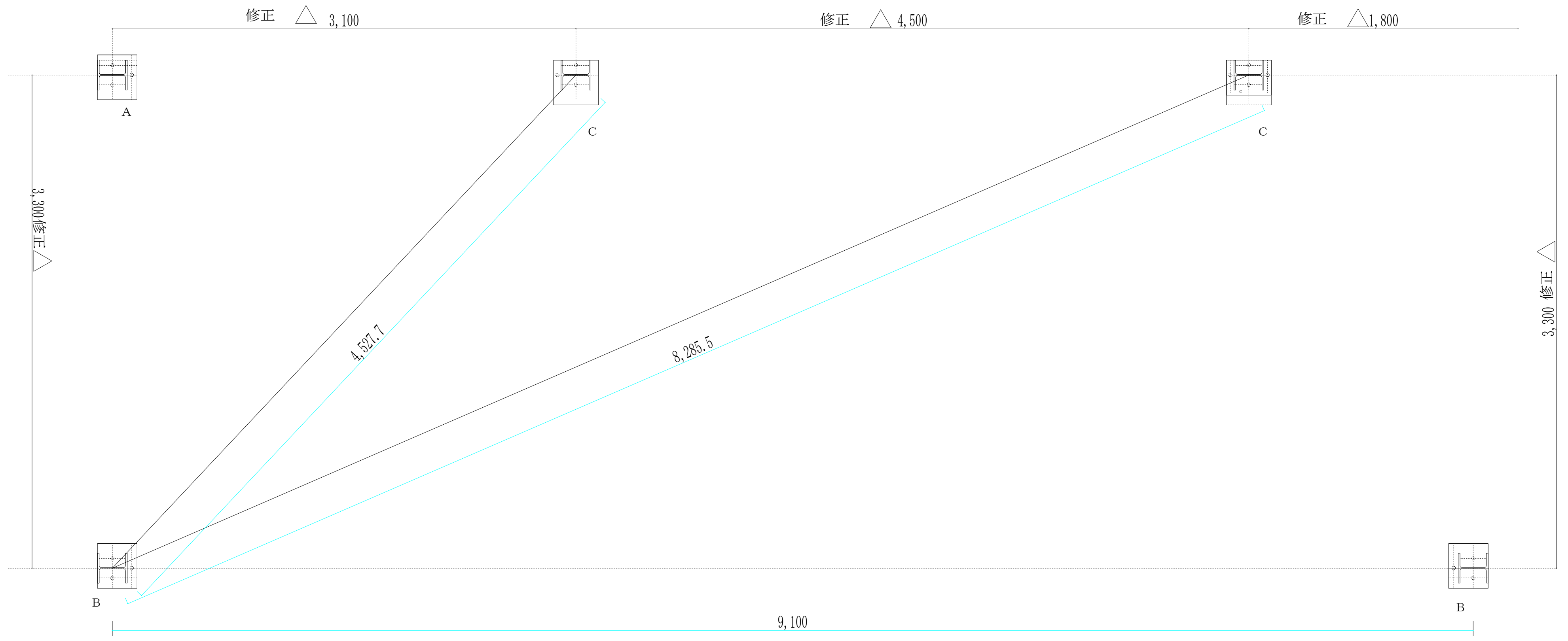




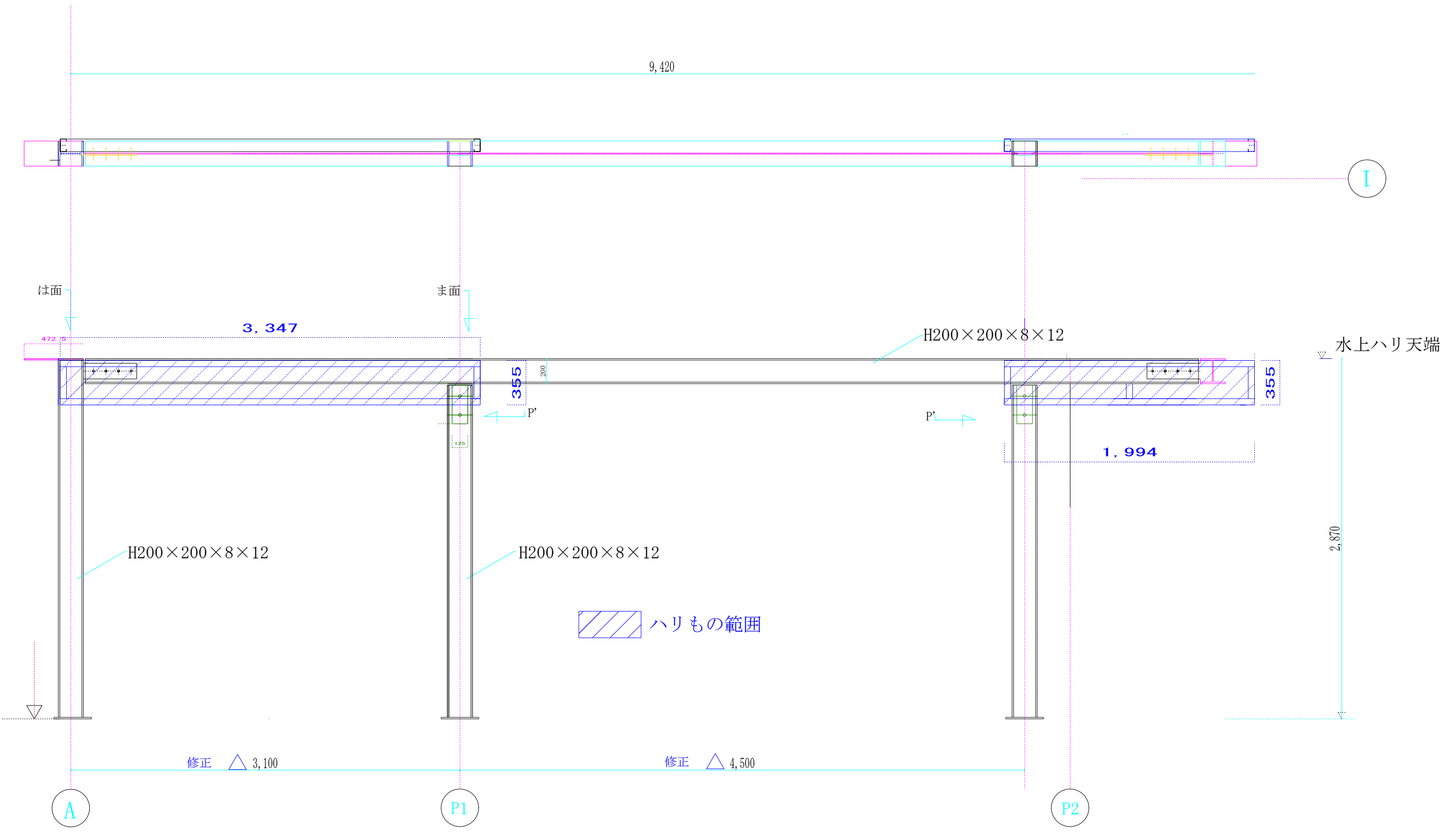




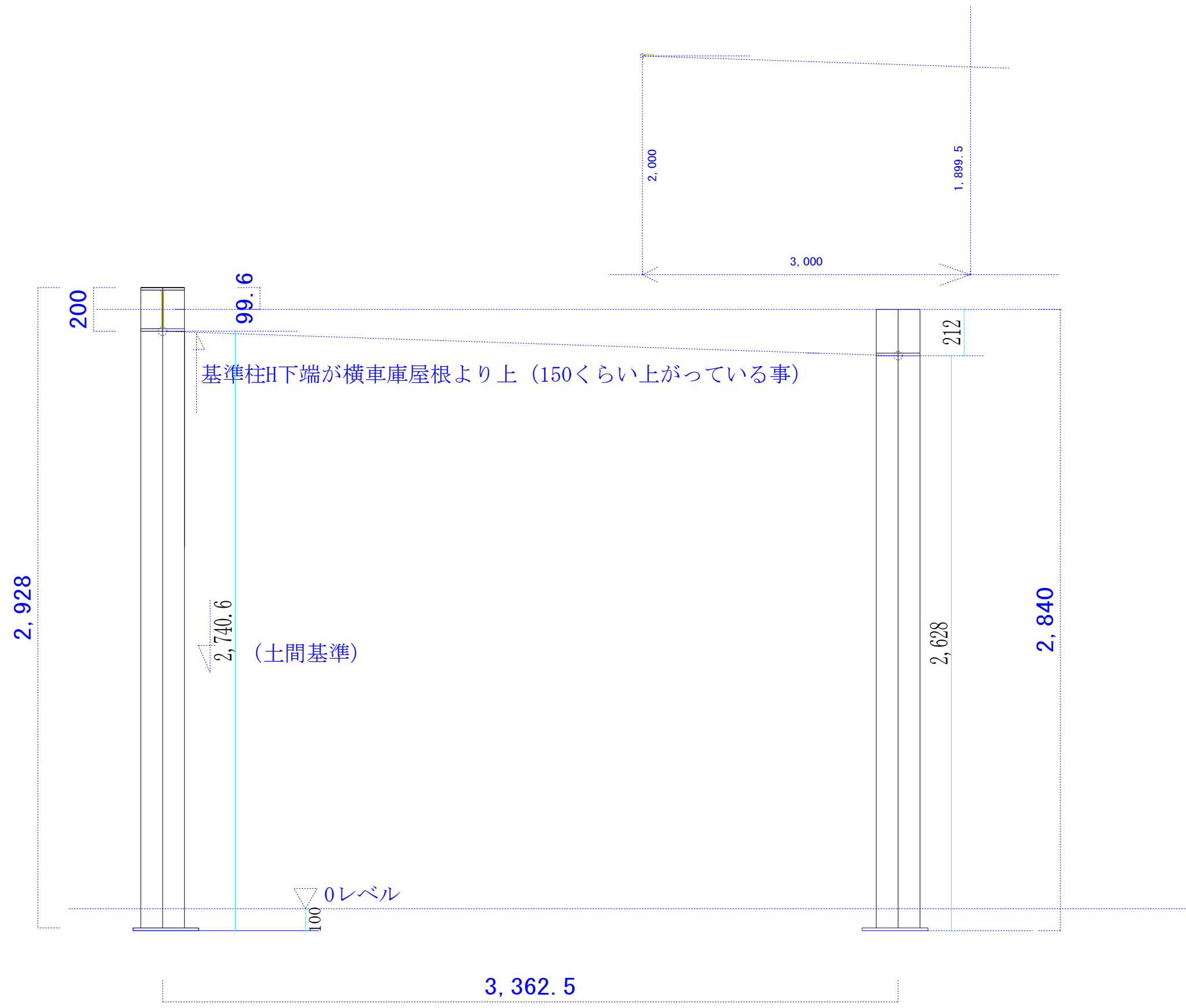






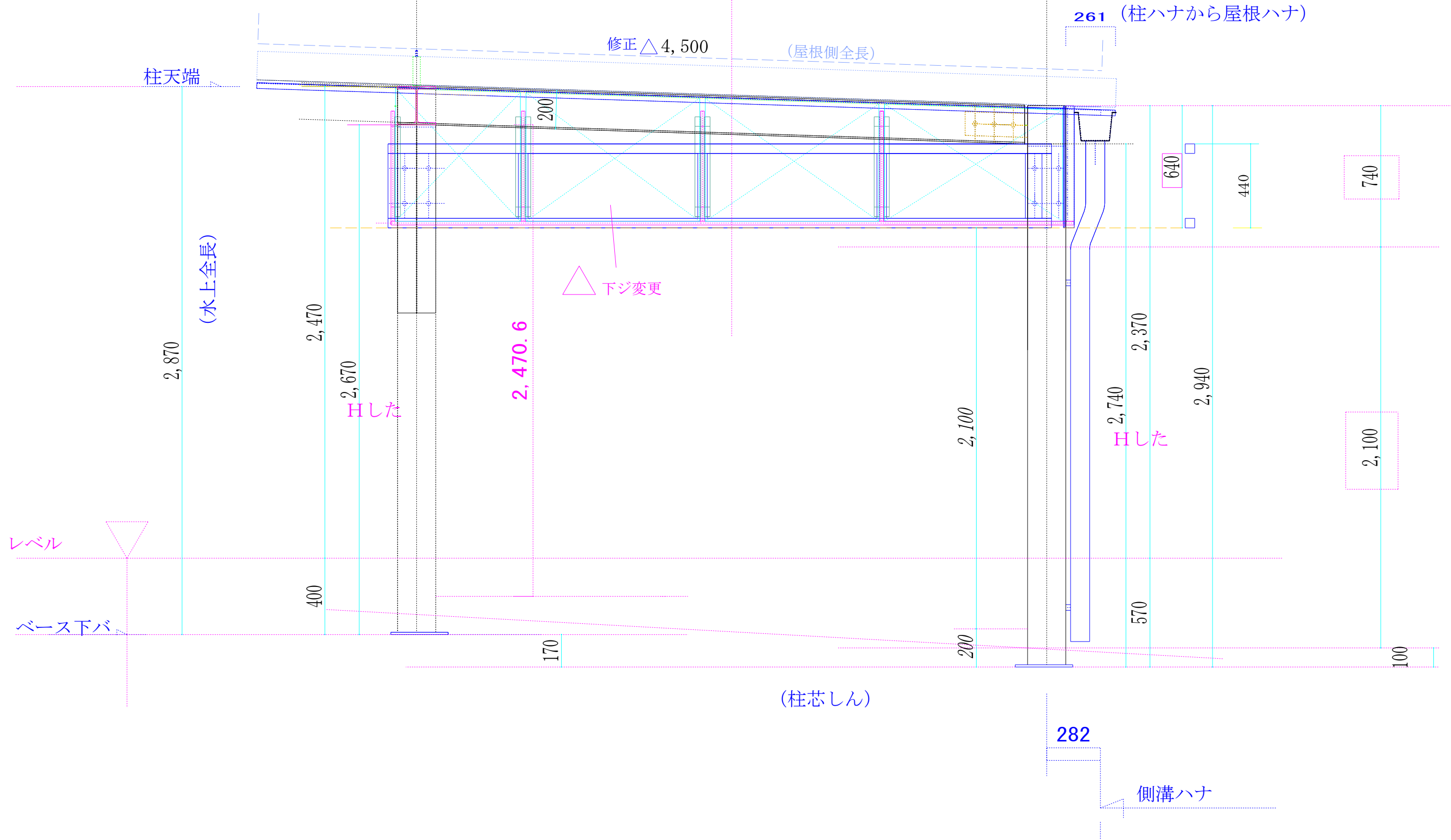




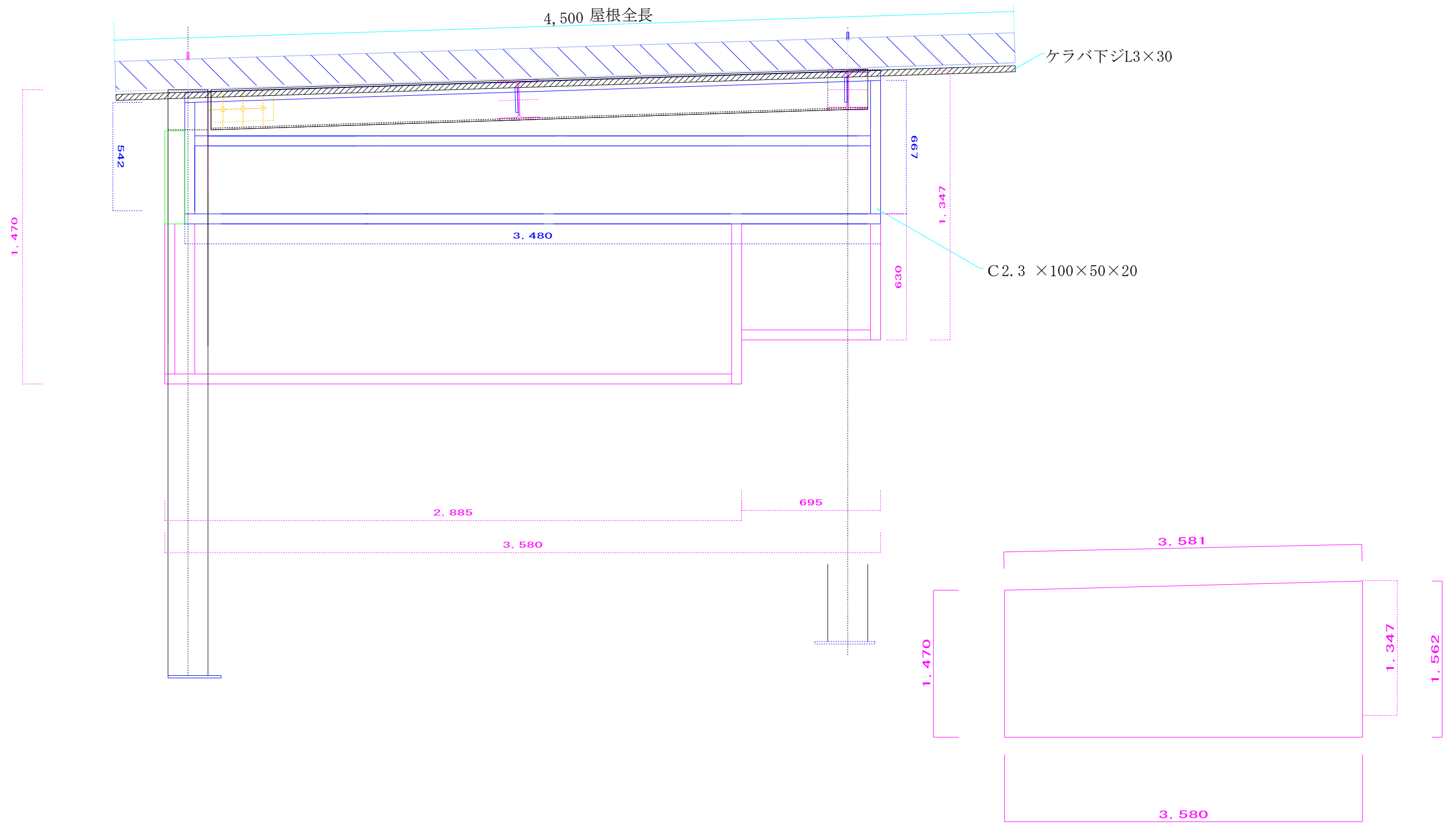




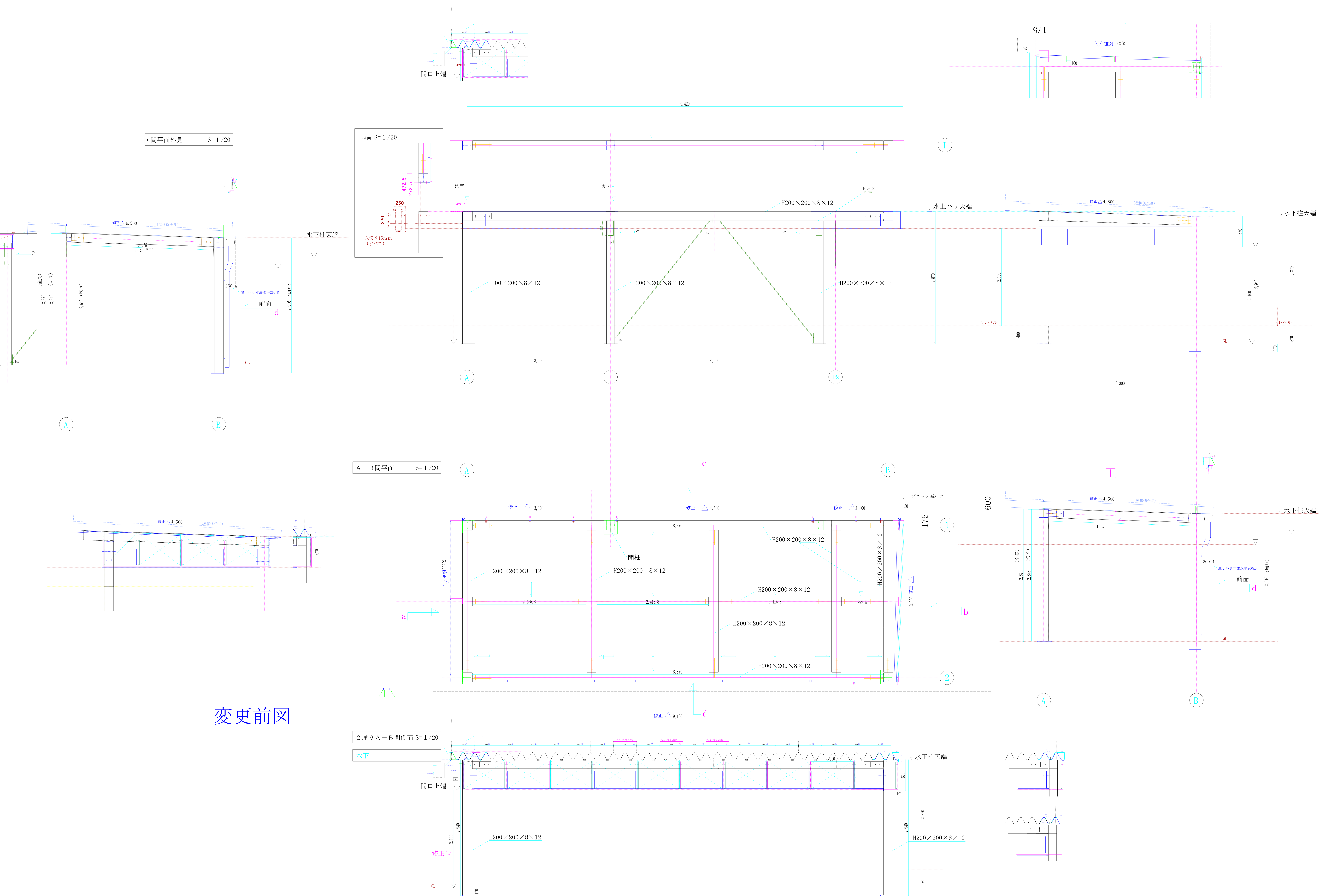
B通り1-2間側面 S=1/20







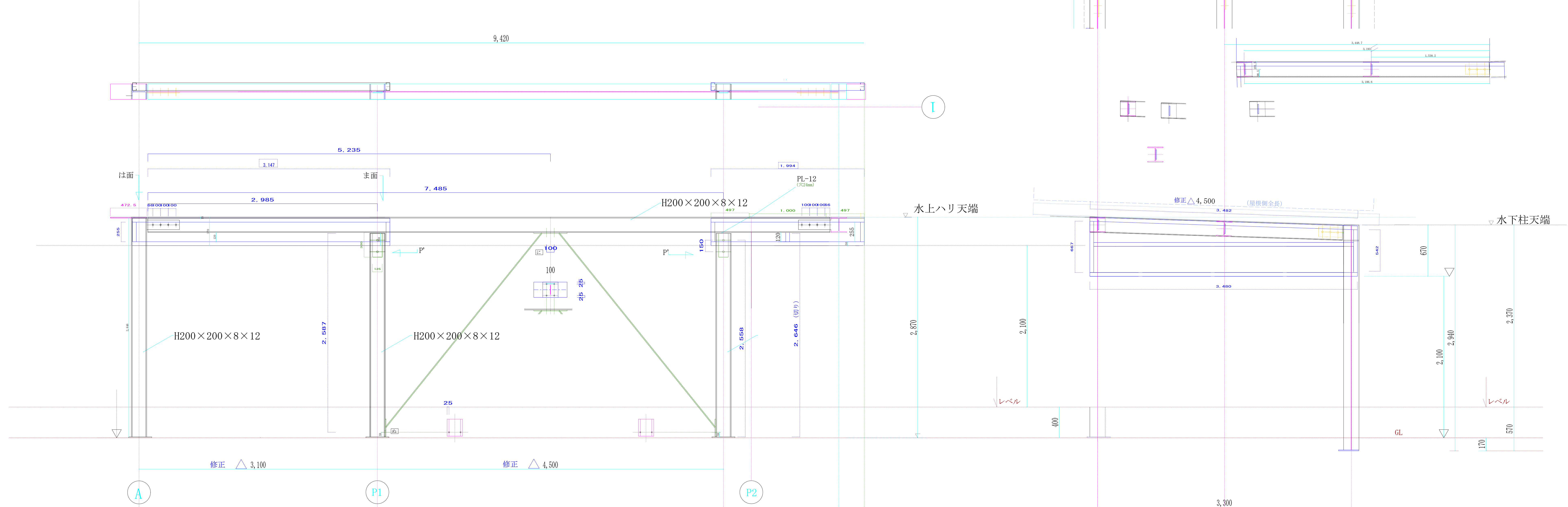
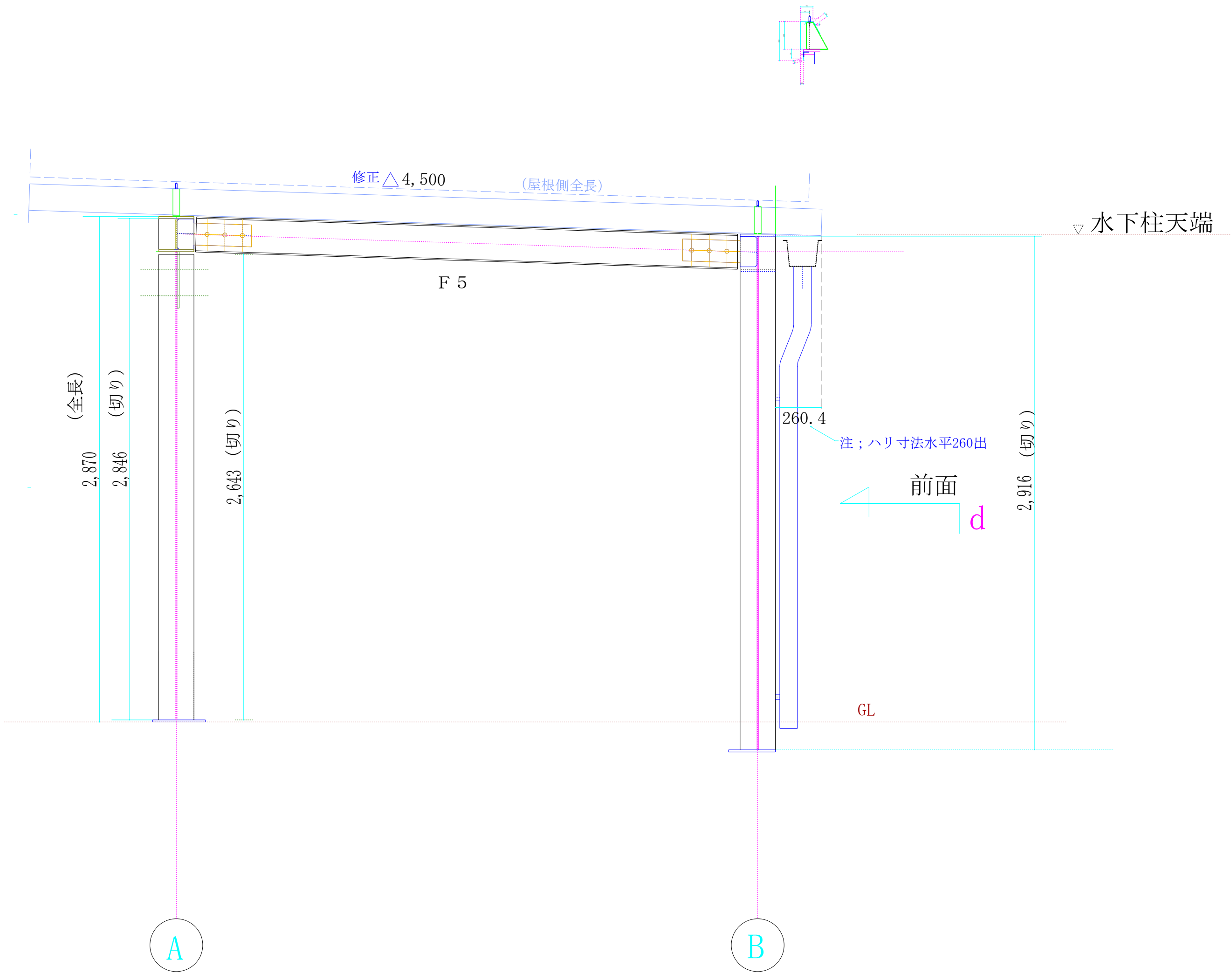




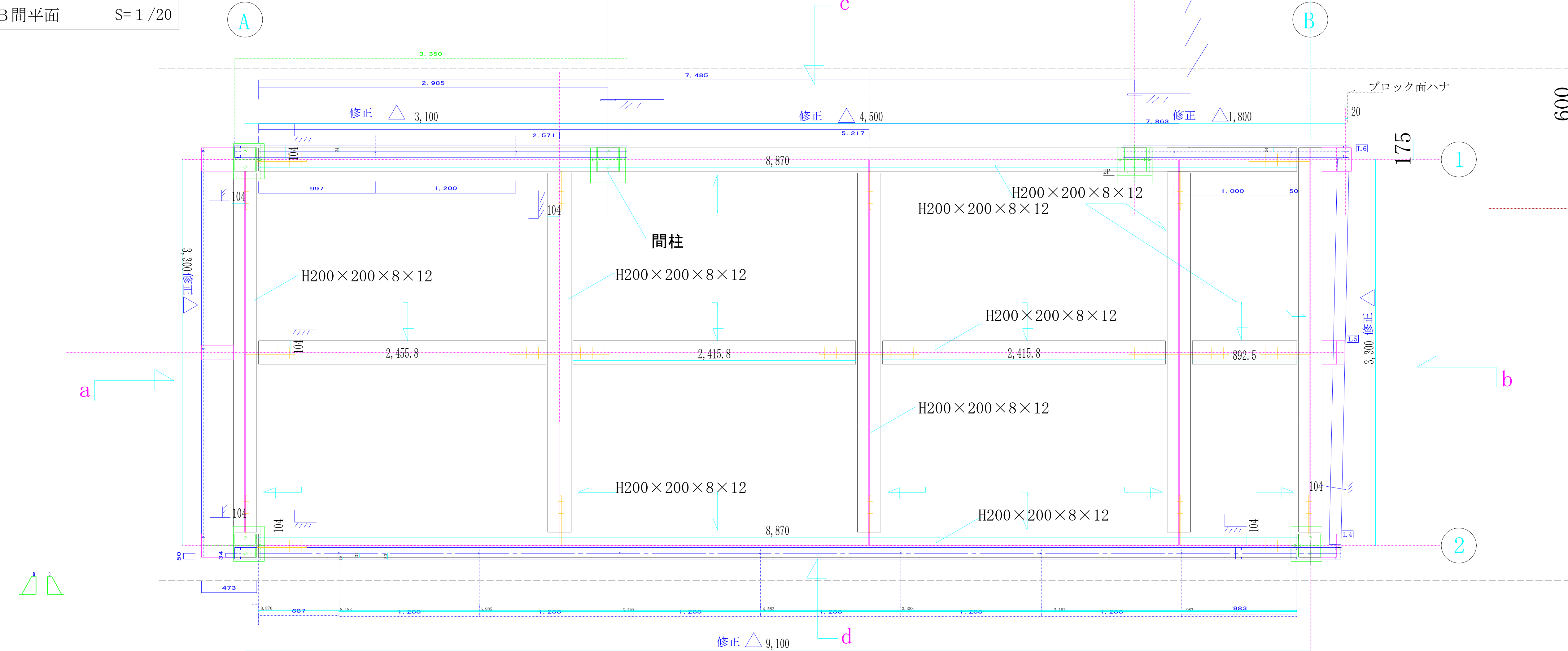
変更前図



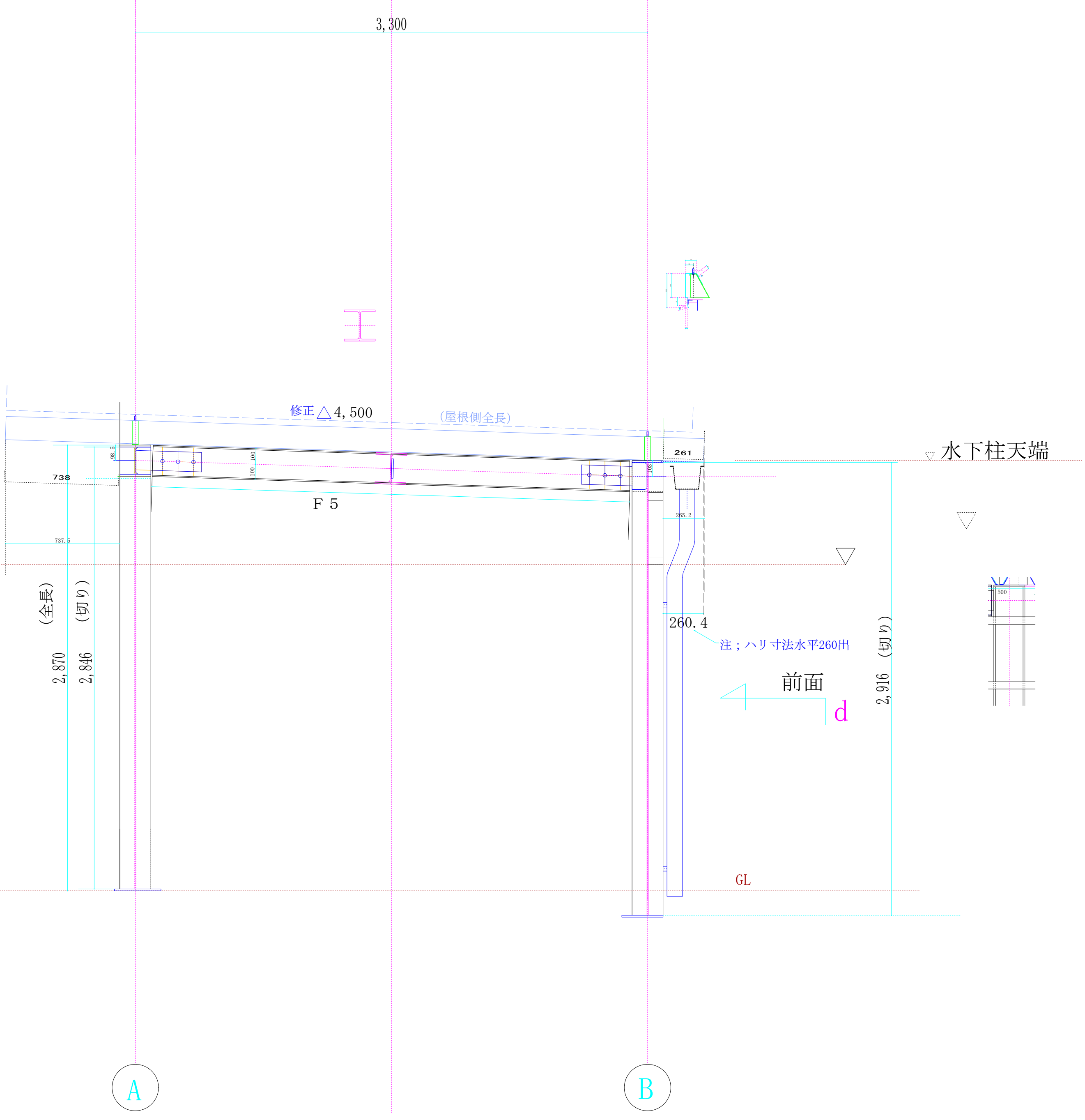
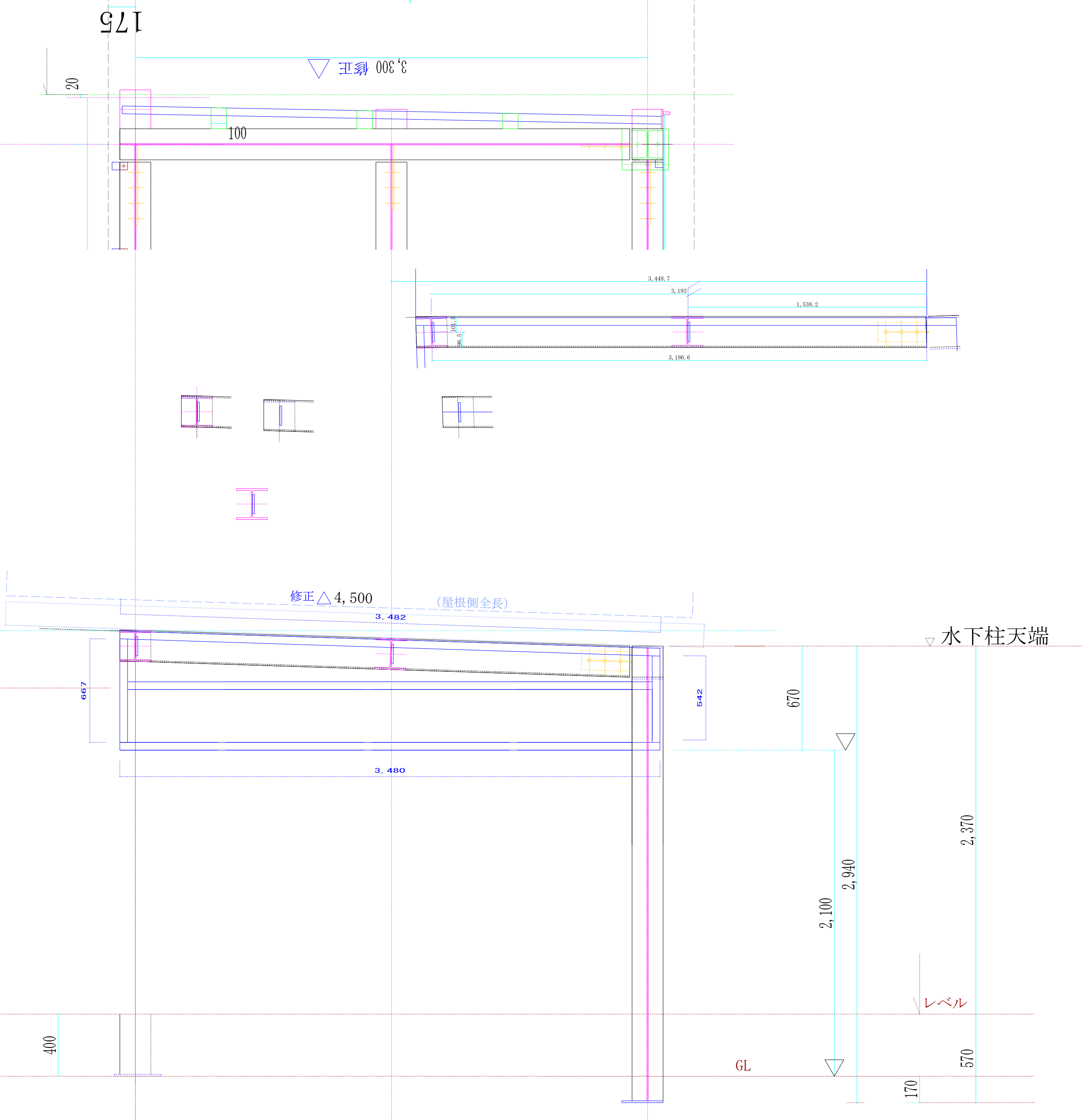
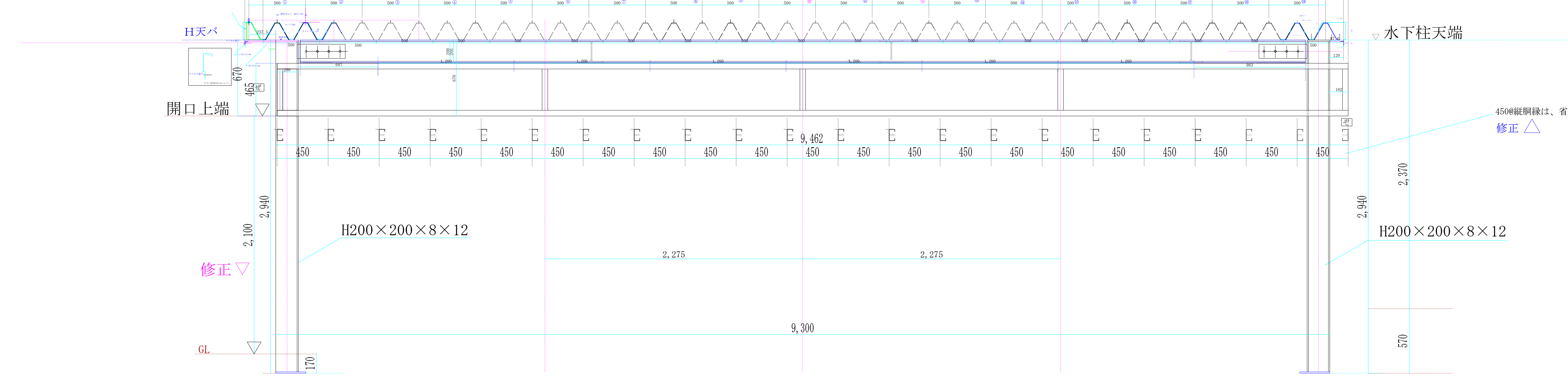
C間平面外見 S=1/20



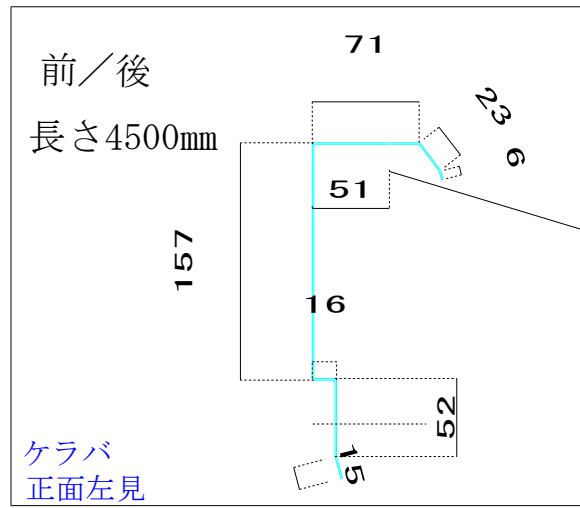
A-B間平面 S=1/20



水下  
2通りA-B間側面 S=1/20







ルーフボルト芯

